

INSTRUKCJA EKSPLOATACJI

Przetworniki przepływu, kołnierzowe DN 40÷300 - CE



Dziękując za wybór naszego produktu prezentujemy Państwu instrukcję eksploatacji przetworników przepływu z przyłączeniami kołnierzowymi DN 40÷300, produkowanych przez Apator PoWoGaz S A w Poznaniu, zgodnie z procedurami Zintegrowanego Systemu Zarządzania - Jakością, Środowiskiem Bezpieczeństwem. Prosimy o dokładne zapoznanie się z instrukcją przed zainstalowaniem przetwornika przepływu w celu zapewnienia użytkowania zgodnie z przeznaczeniem.

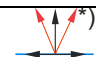

1. Przedmiot instrukcji

Niniejsza instrukcja określa kryteria właściwego doboru, warunki prawidłowego wbudowania, eksploatacji i konserwacji, a także zasady dotyczące bezpieczeństwa, ochrony środowiska i utylizacji kołnierzowych przetworników przepływu, przeznaczonych do pomiaru objętości wody grzewczej. Instrukcja dotyczy przetworników przepływu następujących typów:

Tablica 1 – Typy i zastosowanie przetworników przepływu

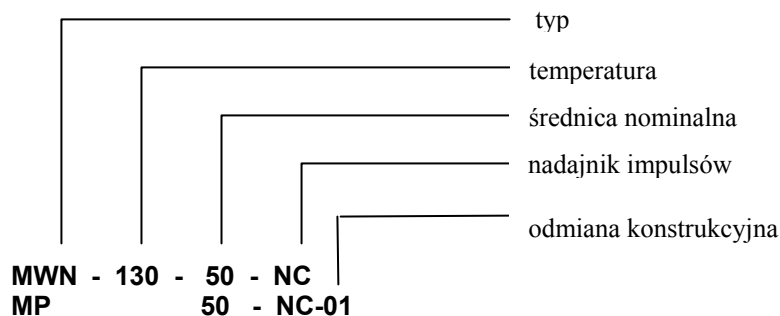
Typ	Zastosowanie
MWN130-NC (WPH-N-01-130-NC) - śrubowe z poziomą osią wirnika	<ul style="list-style-type: none"> Woda gorąca max 130 °C Ciśnienie robocze max 1,6Mpa (16bar) NC – nadajnik impulsów do ciepłomierza IP66
MP130-NC (WS-N-130-NC) - śrubowe z pionową osią wirnika	

Tablica 2 – Pozycje montażu

Typ Wodomierza	Pozycja zamontowania		Usytuowanie liczydła
	Pozioma	Pionowa	
MWN130-NC (WPH-N-01-130-NC)	✘	✘	
MP130-NC (WS-N-130-NC)	✘		

*) dopuszczalne montażowe odchylenie od pionu $\pm 3^\circ$

Przykładowe oznaczenie przetwornika przepływu typu MWN (WPH-N-01-130-NC) i MP (WS-N-130-NC)



2. Dane techniczne - normy i przepisy

Dane techniczne zawarte są w kartach katalogowych na poszczególne typy przetworników przepływu. Przetworniki spełniają wymagania norm i przepisów:

1. Dyrektywa 2014/32/EU z 26.02.2014r. w sprawie harmonizacji ustawodawstwa państw członkowskich odnoszących się do udostępnienia na rynku przyrządów pomiarowych
2. Ustawa z 13.04.2016 o systemach oceny zgodności i nadzoru rynku
3. PN-EN-1434 – Ciepłomierze
4. OIML R75 – Ciepłomierze
5. Rozporządzenie Ministra Rozwoju z 2.06.2016 w sprawie ~~zasadniczych~~ wymagań dla przyrządów pomiarowych
6. Rozporządzenie Ministra Gospodarki z 7.01.2008r. w sprawie prawnej kontroli metrologicznej przyrządów pomiarowych.
7. Rozporządzenie Ministra Gospodarki z 21.12.2007 w sprawie wymagań, którym powinny odpowiadać ciepłomierze i ich podzespoły dla szczegółowego zakresu sprawdzeń wykonanych podczas prawnej kontroli metrologicznej tych przyrządów pomiarowych.
8. Rozporządzenie Ministra Gospodarki z 27.12.2007 w sprawie rodzajów przyrządów pomiarowych podlegających prawnej kontroli metrologicznej oraz zakresu tej kontroli.

Produkowane przetworniki przepływu mogą posiadać inne długości wbudowania niż to przewiduje norma PN-ISO-4064. Wynika to z określonych potrzeb użytkowników.

Podstawowe wymagania dotyczące zabudowy wodomierzy zawarte są w normach:

PN-ISO 4064-2 + Pomiar objętości wody w przewodach. Wodomierze do wody pitnej zimnej.

Wymagania instalacyjne.

PN-B- 10720 - Wodociągi . Zabudowa zestawów wodomierzowych w instalacjach wodociągowych.

Wymagania i badania przy odbiorze.

3. Opis właściwego działania przetwornika przepływu

Przetwornik MWN130-NC (*WPH-N-01-130-NC*) składa się z korpusu, organu pomiarowego, mechanizmu zliczającego oraz zespołu nadajnika. Strumień wody napędza wirnik umieszczony w organie pomiarowym. Wirnik jest umieszczony współosiowo do kanału korpusu i poprzez układ ślimak-ślimacznic napędza umieszczony na osi magnes. Magnes w części mokrej jest zesprzęglony z magnesem mechanizmu zliczającego w części suchej wodomierza. Poprzez układ kół zębatych napędzane są wskazówki przetwornika oraz bębrenki, które sumują objętość mierzonej wody. Wskazania z mechanizmu zliczającego rejestruje nadajnik impulsów w celu dalszego odczytu danych przez elektroniczny interfejs zewnętrzny.

Przetwornik MP130-NC (*WS-N-130-NC*) składa się z korpusu, organu pomiarowego oraz mechanizmu zliczającego. Strumień wody napędza wirnik umieszczony w organie pomiarowym. Wirnik jest umieszczony prostopadle (pionowo) do kanału korpusu. Magnes w części mokrej jest zesprzęglony z magnesem liczydła w części suchej wodomierza. Poprzez układ kół zębatych napędzane są wskazówki przetwornika oraz bębrenki, które sumują objętość mierzonej wody. Wskazania z mechanizmu zliczającego rejestruje nadajnik impulsów w celu dalszego odczytu danych przez elektroniczny interfejs zewnętrzny.

4. Dobór właściwej wielkości przetwornika przepływu.

Za kryterium doboru właściwej wielkości (średnicy nominalnej) przetwornika przepływu powinny służyć zawsze warunki pracy przetwornika przepływu, tj. przeciętna oraz maksymalna wartość rzeczywistego strumienia objętości przepływającej wody. Ze względu na charakter pracy zaleca się dobierać przetworniki przepływu na wartość nominalnego strumienia objętości.

5. Sprawdzenie przy odbiorze

Nadesłany przez wytwórcę przetwornik przepływu należy sprawdzić czy nie doznał w czasie transportu uszkodzeń zewnętrznych, zwłaszcza dotyczy to korpusu i jego kołnierzy oraz osłony liczydła a także przewodu elektrycznego.

Należy sprawdzić także stan plomb z cechami legalizacyjnymi lub zabezpieczającymi oraz mocowanie tych plomb, a także oznaczenie przetwornika przepływu.

Następujące oznaczenia są umieszczane na tarczy liczydła, tabliczce lub korpusie przetwornika przepływu:

- nazwa lub znak wytwórcy lub pełny adres producenta,
- znak badania typu wg MID,
- znak fabryczny typu,
- numer fabryczny przetwornika,
- rok produkcji,
- kierunek przepływu w postaci strzałki,
- znak V dla przetwornika przepływu do przewodów pionowych,
- znak H dla przetwornika przepływu do przewodów poziomych,
- H - V dla przetwornika przepływu do przewodów poziomych i pionowych,
- wartość nominalnego strumienia objętości q_p w m^3/h ,
- oznaczenie jednostki miar: w m^3 (na podzielnicy liczydła) ,
- wartość maksymalnej straty ciśnienia Δp ,
- zakres temperatur $\Theta=0,1-130^\circ C$,
- wartość górnej granicy ciśnienia: PN 16,
- wartość impulsu dla przetwornika przepływu,
- wartość minimalnego q_i i maksymalnego q_s strumienia objętości,
- klasa dokładności 3,
- klasa środowiskowa C,
- montaż w pozycji pracy H.

6. Warunki prawidłowego wbudowania wodomierzy

6.1 Miejsce wbudowania przetwornika przepływu powinno być łatwo dostępne do montażu, demontażu i obsługi, wygodne dla odczytu, wyodrębnione z pomieszczeń użytkowo-gospodarczych. Chronione przed warunkami atmosferycznymi oraz zabezpieczone od wpływów instalacji elektrycznych i gazowych.

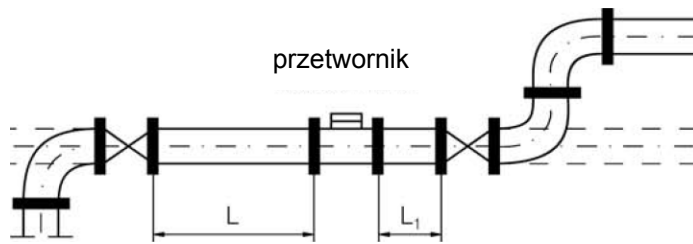
6.2 Przetwornik przepływu w miejscu wbudowania nie powinien być narażony na uderzenia lub wibracje wzbudzone pracującymi w sąsiedztwie urządzeniami, a także zbyt wysoką temperaturą otaczającego powietrza oraz zanieczyszczenia, zalanie wodą i korozyjne działanie środowiska zewnętrznego. Temperatura w miejscu wbudowania nie powinna być niższa niż $4^\circ C$.

6.3 Przed i za przetwornikiem przepływu należy przewidzieć zamontowanie zaworów celem odcięcia dopływu wody w przypadku konieczności wymontowania dla dokonania przeglądu lub naprawy, przy czym należy stosować zawory posiadające możliwość całkowitego odsłonięcia przekroju poprzecznego przewodu

6.4 W przypadku spodziewanych zanieczyszczeń wody czasie eksploatacji należy zainstalować filtr lub osadnik pomiędzy zaworem a odcinkiem prostym przed i za wodomierzem przetwornikiem przepływu.

6.5 Dla zamontowania przetwornika przepływu nie powodującego naprężeń w korpusie zaleca się stosowanie łączników kompensacyjnych montowanych na odpływie, które pozwalają na redukcję długości w ramach wysuwu teleskopowo osadzonej tulei łącznika.

6.6 Przewód w miejscu wbudowania powinien być tak ukształtowany, aby nie było możliwości tworzenia się w obrębie przetwornika przepływu poduszki powietrznej. Przetwornik musi być całkowicie wypełniony wodą, Stąd przewód wodociągowy za przetwornikiem nie może się obniżyć (Rys. 1).



Rys.1 Zabudowa przetwornika przepływu do ciepłomierza

6.7 Przetwornik przepływu nie powinien być narażony na nadmierne naprężenia spowodowane przez rurociągi lub wyposażenie. Jeśli jest to konieczne należy zamontować go na cokole lub w uchwycie. Poza tym rury łączące po stronie dopływowej i odpływowej powinny być odpowiednio zamocowane, aby żadna część instalacji nie przemieściła się pod wpływem wody, gdy przetwornik jest demontowany lub odłączony z jednej strony.

6.8 Przy wbudowaniu w sieć ciepłowniczą należy przestrzegać właściwego usytuowania przetwornika przepływu zgodnie z przeznaczeniem do pracy w pozycji zamontowania: poziomej, pionowej i skośnej (tablica 3)

6.9 Przetworniki MWN130-NC (WPH-N-01-130-NC) oraz MP130-NC (WS-N-130-NC) mogą pracować bez uwzględnienia odcinków prostych przed (U0) i za wodomierzem (D0).

6.9.1 Szczególne warunki montażu przetworników.

W ciągu umożliwiającym zastosowanie odcinków prostych dla zabezpieczenia przed ujemnym wpływem odkształceń strumienia wody (zaburzeń przepływu) wywołanych przez kolana, zawory i inne elementy instalacji można przewidzieć stosowanie (na dopływie) prostego odcinka przewodu o długości $L=3DN$ (średnic nominalnych wodomierza).

W przypadku wbudowania przetwornika za podwójnym kolanem, zaworem zwrotnym lub pompą należy wyżej podaną długość odcinka prostego podwoić: $2L$, a w przypadku pompy tłokowej nawet potroić: $3L$. Chcąc uniknąć takiej długiej prostki można wbudować kierownicę strumienia przed przetwornikiem. Powstające zaburzenia za przetwornikiem nie mają w zasadzie wpływu na dokładność wskazań. Niemniej z uwagi na uderzenia zwrotne, dla uniknięcia ewentualnego uszkodzenia ułożyskowania wirnika zaleca się stosowanie, jeżeli warunki wbudowania na to pozwolą, również za przetwornikiem krótkiego odcinka prostego: $L_1 = 2DN$.

6.10 Odcinki przewodu ciepłowniczego przed i za przetwornikiem powinny być wykonane współosiowo. Uszczelki powinny być zakładane koncentrycznie do przewodu. Nie dopuszczalne jest mimośrodowe osadzenie przetwornika w przewodzie, a w szczególności przesunięcie uszczelki między przetwornikiem przepływu a przewodem w taki sposób, żeby zajmowały część swobodnego przekroju przewodu przy przetworniku i zaburzały w ten sposób przepływ.

6.11 Przepływ wody przez przetwornik przepływu powinien być zgodny z kierunkiem strzałek umieszczonych po obu stronach korpusu.

6.12 Przetworniki przystosowane są do zabudowy kołnierzowej. Kołnierze wykonane są zgodnie z normą PN-ISO-7005-2 PN10 lub z innymi normami na życzenie użytkownika. Przewód ciepłowniczy w miejscu wbudowania powinien posiadać identycznie owiercone kołnierze przygotowane przed zainstalowaniem przetwornika.

UWAGA!!! Niedopuszczalne jest wykonywanie prac spawalniczych przy podłączonym przetworniku , gdyż spowoduje to jego uszkodzenie.

6.13 Do wbudowania przetworników przepływu należy przewidzieć śruby o wielkości dostosowanej do otworów w kołnierzach oraz podkładki uszczelniające.

7. Wypełnianie wodą i uruchomienie przetworników przepływu.

7.1 Przed zainstalowaniem przetworników, rurociąg powinien być przepłukany w celu usunięcia zanieczyszczeń, a jeśli jest stosowany filtr to powinien być oczyszczony. W czasie płukania zamiast przetwornika należy stosować zastępującą go prostkę.

7.2 Przed zainstalowaniem należy sprawdzić działanie przetwornika przepływu przez wprawienie w ruch wirnika obserwując jego obrót lub obrót wskazówek liczydła. Należy sprawdzić stan plomb.

7.3 Po zainstalowaniu przetwornika przepływu, woda powinna być doprowadzona do rurociągu wolno i przy otwartych odpowietrznikach, tak aby powietrze opuszczające instalację nie powodowało nadmiernych obrotów przetwornika powodując tym samym jego uszkodzenie.

7.4 W czasie eksploatacji zawory przed i za przetwornikiem przepływu powinny być całkowicie otwarte.

7.5 Po wykonaniu wszystkich czynności związanych z uruchomieniem należy sprawdzić działanie przetwornika przepływu obserwując przyrost wskazań na liczydło.

7.6 W czasie eksploatacji należy sprawdzić czy rzeczywiste warunki eksploatacyjne odpowiadają przeznaczeniu przetwornika przepływu szczególnie pod względem dopuszczalnego ciśnienia, temperatury i przepływu.

8. Konserwacja, przeglądy i naprawy

Przetwornik przepływu jest przyrządem zmieniającym z czasem swe własności i miernicze. Przy czym pogarszanie się tych własności jest na ogół wynikiem agresywnego działania wody, Stąd każdy przetwornik należy po pewnym czasie, a przede wszystkim po upływie okresu grzewczego wymontować z sieci i poddać go planowemu przeglądowi lub remontowi.

Okresy ważności oceny zgodności określone są w przepisach metrologicznych. Po wymontowaniu przetwornika przepływu z sieci wskazane jest dla celów porównawczych uprzednie sprawdzenie dokładności jego wskazań, a dopiero po tym zabiegu przystąpienie do rozmontowania i oczyszczenia. Do oczyszczania nie należy stosować środków chemicznych działających szkodliwie na materiały, z których wykonane są poszczególne części wodomierza. Niedopuszczalne jest stosowanie do czyszczenia części wszelkiego rodzaju odczynników chemicznych powodujących korozję materiałów lub stanowiących rozpuszczalniki szczególnie dla tworzyw sztucznych, czy też powodujących przyspieszone starzenie uszczelnień.

Naprawy powinny być dokonywane w odpowiednio przygotowywanych bazach napraw przetworników przepływu lub w zakładach serwisowych.

Przy naprawie związanej z koniecznością wymiany części należy stosować tylko oryginalne części zamienne dostarczane przez Apator PoWoGaz SA. Po naprawie przetworniki podlegają sprawdzeniu zgodnie z obowiązującymi przepisami,

9. Przechowywanie i transport

Otrzymane z dostawy, względnie wymontowane z sieci przetworniki przepływu, należy przechowywać w położeniu liczydłem ku górze lub na boku w pomieszczeniu zamkniętym, wolnym od wszelkiego rodzaju oparów żrących, cuchnących itp. wpływających niszcząco na składowane przetworniki. Temperatura pomieszczenia powinna wynosić od 5°C do 50°C, zaś wilgotność względną otaczającego powietrza do

90%. Zarówno w czasie transportu jak i w czasie przechowywania przetworniki przepływu powinny być zabezpieczone przed drganiami, a szczególnie wstrząsami mogącymi doprowadzić do uszkodzenia obudowy lub elementów wewnętrznych. Transport powinien odbywać się krytymi środkami transportu w opakowaniu fabrycznym lub zastępczym, w pełni zabezpieczającym wyrób przed uszkodzeniem.

10. Niesprawności i ich usuwanie

Przy braku wskazań liczydła, gdy przepływa przez przetwornik woda, należy sprawdzić czy nie został zablokowany wirnik wskutek zabrudzenia. Jeśli po ewentualnym oczyszczeniu przetwornik nie działa i w każdym innym przypadku braku działania, przetwornik należy przekazać do naprawy z podaniem dokonanych spostrzeżeń. Jeśli nie działa nadajnik impulsów należy powiadomić dostawcę. Jeżeli po konsultacji z dostawcą nie da się usunąć usterki, przetwornik należy przekazać do naprawy.

11. Warunki bezpieczeństwa i aspekty środowiskowe

11.1 Przetwornik przepływu jest przyrządem pomiarowym bezpiecznym w użytkowaniu przy zachowaniu warunków montażu i eksploatacji zgodnej z przeznaczeniem.

11.2 Przy montażu i obsłudze a także w eksploatacji mogą wystąpić zagrożenia związane bezpośrednio z przetwornikiem:

a) zagrożenia mechaniczne:

- upadek niewłaściwie przenoszonego wyrobu
- wyciek wody i zalanie wskutek zainstalowania wyrobu niezgodnie z warunkami montażu lub nadmiernym ciśnieniem wody;

b) zagrożenia termiczne:

- poparzenie wskutek kontaktu z eksploatowanym przetwornikiem przepływu lub wyciekami wody gorącej.

11.3 Dla przeciwdziałania zagrożeniom mechanicznym przetworniki posiadają kształty umożliwiające dogodne uchwycenie. Przetworniki o większej masie posiadają uchwyty do zastosowania urządzeń podnośnikowych. Dla przeciwdziałania zagrożeniom termicznym można stosować specjalne osłony.

11.4 Dla montażu przetwornika i jego obsługi należy zapewnić oświetlone, łatwo dostępne miejsce o utwardzonym podłożu nie zagrażającym upadkiem.

11.5 Elementy składowe przetworników nie zawierają substancji szkodliwych dla zdrowia i środowiska.

11.6 Zastosowane uszczelnienia liczydła, a także inne rozwiązania konstrukcyjne zabezpieczają przetwornik przepływu przed negatywnym oddziaływaniem kondensacji pary wodnej na prawidłowy odczyt wskazań lub pracę nadajników.

11.7 Klasyfikacja warunków środowiskowych

- EN-1434-1:2007 klasyfikacja warunków środowiskowych – klasa C
- Klasyfikacja warunków środowiskowych mechanicznych – klasa M1 wg RMR z dnia 2.06.2016r
- Klasyfikacja warunków środowiskowych klimatycznych i mechanicznych – klasa B – wg PN-EN-ISO 4064-2:2014
- Klasyfikacja warunków środowiskowych elektromagnetycznych – klasa E1 – wg PMR z dnia 2.06.2016r.

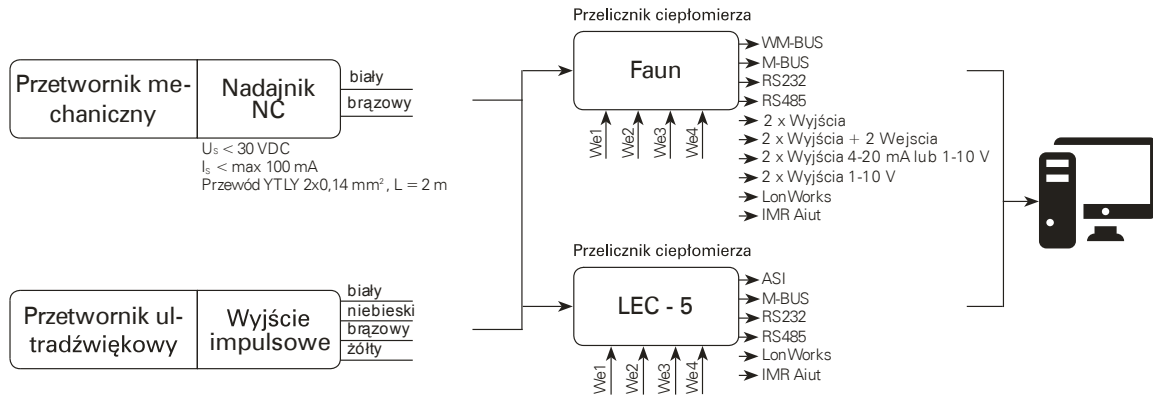
12 Wartość impulsu przetworników przepływu oraz schemat połączeń

12.1 Wartość impulsu przetworników przepływu w wykonaniu podstawowym (fabrycznym) dla nadajnika NC

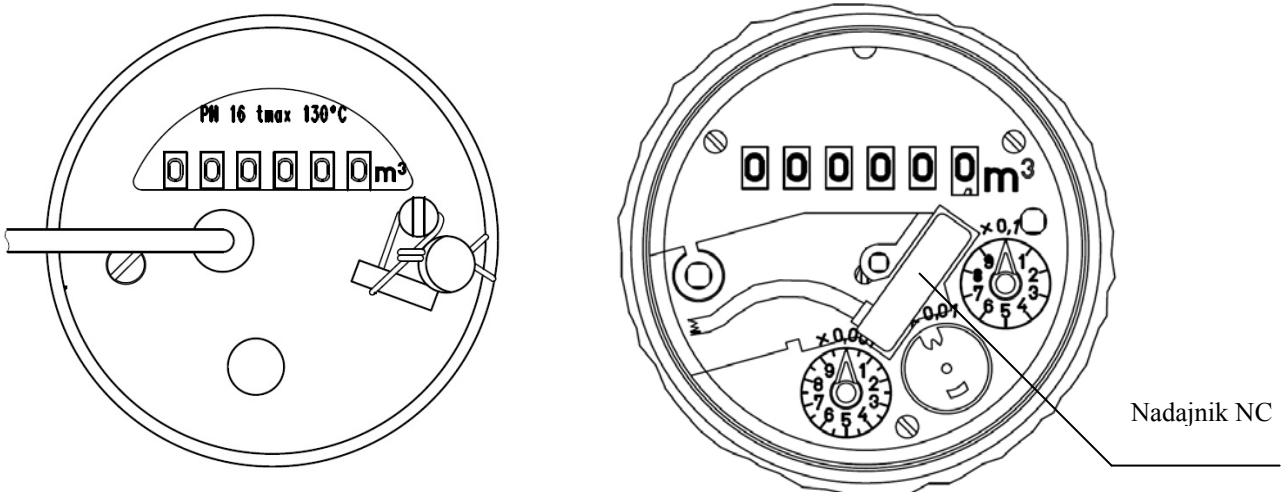
Średnica nominalna (mm)	Wartość impulsu (m ³)
40; 50; 65; 80; 100; 125	0,1
150; 200; 250; 300	1

Rys. 2

Schemat współpracy nadajnika NC z wybranymi miernikami lub przelicznikami ciepłomierzy



12.2 Istnieje możliwość zamawiania innych wartości impulsów niż w wykonaniu podstawowym (fabrycznym) dla nadajnika NC według kart katalogowych. W przypadku takiego zamówienia wartości impulsów będą zgodne z wymaganiami klienta oznaczonym w zamówieniu.



Widok po zdjęciu osłony antymagnetycznej

12.3. Przedłużenie przewodu nadajnika

W celu przedłużenia standardowego przewodu nadajnika zaleca się użyć przewodu w ekranie o przekroju pojedynczej żyły min. 0,75 mm² uwzględniając zalecenie by całkowita impedancja przedłużonego odcinka nie przekraczała 500 Ohm. Należy zwrócić uwagę aby nie krzyżować trasy przedłużenia z istniejącym rozprawadzeniem kabli energetycznych, automatyki itp.

Uwaga: Stosować możliwe krótkie odcinki przedłużeń.

13. Postępowanie ze zużytymi wyrobami opakowaniami

Opakowanie wykonane jest z tektury falistej nadającej się do powtórnego wykorzystania. Można je oddać do każdego punktu skupu makulatury. Szczegółowe informacje na temat powtórnego przetwarzania poszczególnych materiałów z których wykonany jest przetwornik przepływu, jak też sposoby prawidłowego usuwania odpadów można otrzymać w odpowiednich działach firmy.

14. Ocena użytkownika

Instrukcje obsługi podlegają stałej aktualizacji. Przekazując nam własne propozycje usprawnień pomagacie nam Państwo zoptymalizować instrukcje pod kątem potrzeb użytkowników. Wszelkie uwagi na temat instrukcji oraz dotyczące eksploatacji przetworników przepływu prosimy kierować na adres producenta.

UWAGA!!!

W ramach postępu technicznego producent zastrzega sobie prawo wprowadzania zmian produkowanych wyrobów, które mogą być nie uwidocznione w instrukcji, przy czym zasadnicze cechy typu zostaną zachowane. Na życzenie wysyłamy katalog części zamiennych.



ul. Klemensa Janickiego 23/25
60-542 Poznań, tel. 061 8418100
<http://www.apator.com>
dział handlowy:
tel. 061 8418148, fax 061 8472548
e-mail: handel.powogaz@apator.com