


Produkt:		<b>CZUJNIKI TEMPERATURY</b>		 PL 05-092 ŁOMIANKI k/W-wy ul. Raclawicka 30 tel. (+48 22) 751 52 00 faks (+48 22) 751 52 05 internet: www.antap.pl e-mail: biuro@antap.pl
Typ:	<b>BEZGŁOWICOWE</b>	Wersja:	<b>Pt 100, Pt 500</b>	
Temat:		<b>PREZENTACJA OGÓLNA</b>		Czujniki temp. - ogółem.doc
				Data zapisu 02-04-26/ Aktual. 2019-03-06

### Opis urządzenia:

Para czujników temperatury jest częścią składową ciepłomierza, w układzie do pomiaru ilości ciepła powinna być stosowana wraz z przetwornikiem przepływu i przelicznikiem wskazującym.

Ze względu na różny przyrost oporu czujnika przy tej samej zmianie temperatury wyróżnia się :

- bezgłowicowe czujniki temperatury z opornikami termometrycznymi Pt 100 lub Pt 500,
- głowicowe czujniki temperatury z opornikami termometrycznymi Pt 100 lub Pt 500.

Ze względu na sposób montażu wyróżnia się:

- czujniki immersyjne (*woda opływa bezpośrednio czujniki*), które należy umieścić w zaworze kulowym (*dołączanym do zestawu*). Długość montażowa czujnika 26 mm
- czujniki montowane symetrycznie do osi przewodu, wymagające stosowania osłon lub złączek. Długość montażowa czujników wynosi 34, 84, 134, 174 mm,

### Sposób doboru czujników temperatury:

Opis czujnika	Typ czujnika	Długość czujnika [mm]	Długość czujnika montażowa [mm]	Średnica czujnika [mm]	Średnica rurociągu [mm]	Zakres temperatur [°C]	Zakres różnicy temperatur [°C]	Długość przewodu [m]
Czujniki temperatury Pt 500, bezgłowicowe, z dwuprzewodowym kablem	<b>Pt 500-26</b>	26	26	3,4	15 -25	0 – 150	3 – 150	1,4
	<b>Pt 500-34</b>	46	34	6	15 - 20	0 – 150	3 – 150	2
	<b>Pt 500-84</b>	122	84	6	25 - 80	0 – 150	3 – 150	2
	<b>Pt500-134</b>	175	134	6	100 - 150	0 – 150	3 – 150	2
	<b>Pt 500-174</b>	216	174	6	> 200	0 – 150	3 – 150	2

Przewód czujników temperatury Pt 500 może być na życzenie klienta przedłużany do 3, 6, 10 m..

### Montaż elektryczny czujników temperatury:

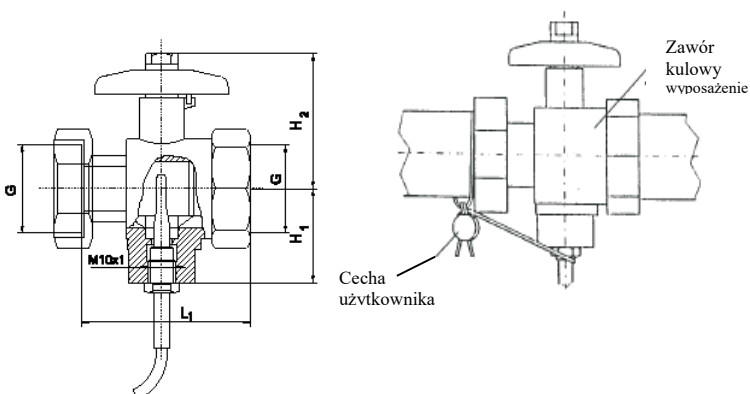
- czujniki temperatury posiadają tabliczki znamionowe, jedna w kolorze niebieskim druga w kolorze czerwonym. Przyjmuje się, że czujnik oznaczony czerwoną tabliczką to czujnik wysokiej temperatury (zasilającej), natomiast oznaczony niebieską tabliczką to czujnik niskiej temperatury (powrotu),
- w przypadku gdy przelicznik wskazujący jest fabrycznie połączony z czujnikami temperatury i przetwornikiem, to układ nie wymaga żadnych dodatkowych podłączeń .

G gdy elementy te są osobno wówczas montaż elektryczny powinien być wykonywany przez upoważnioną osobę zgodnie z oznaczeniami na listwie podłączeniowej urządzenia (*charakterystycznej dla każdej wersji przelicznika wskazującego*).

### Instalacja czujników temperatury:

- czujniki immersyjne:
  - czujnik należy umieścić z zaworze kulowym i zaplombować,
  - umieszczony w zaworze czujnik uszczelniać za pomocą dołączonej do zestawu uszczelki,
  - przewody powinny być w miarę możliwie trwale przymocowane,
  - należy zapewnić dostatecznie dużo miejsca do wymiany czujników,
  - istnieje możliwość wyjęcia z instalacji bez konieczności spuszczenia wody.

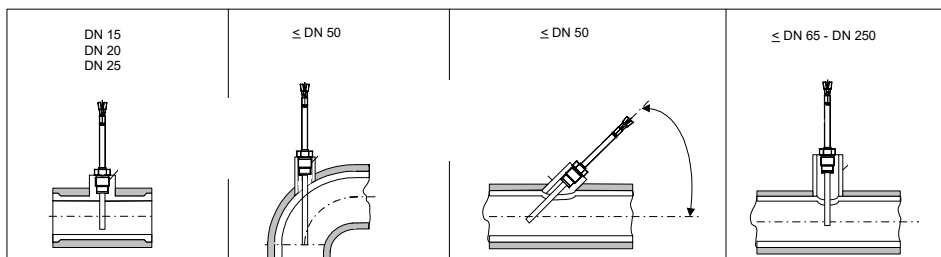
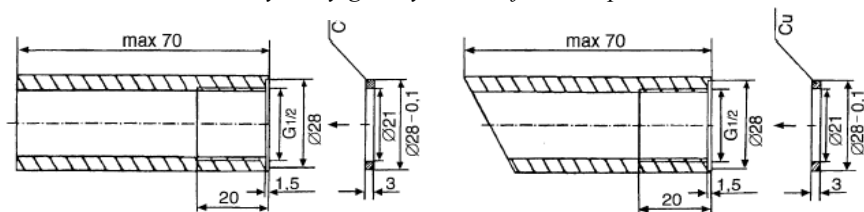
Zawór kulowy z czujnikiem temperatury, sposób plombowania



▪ Czujniki do montażu w osłonach:

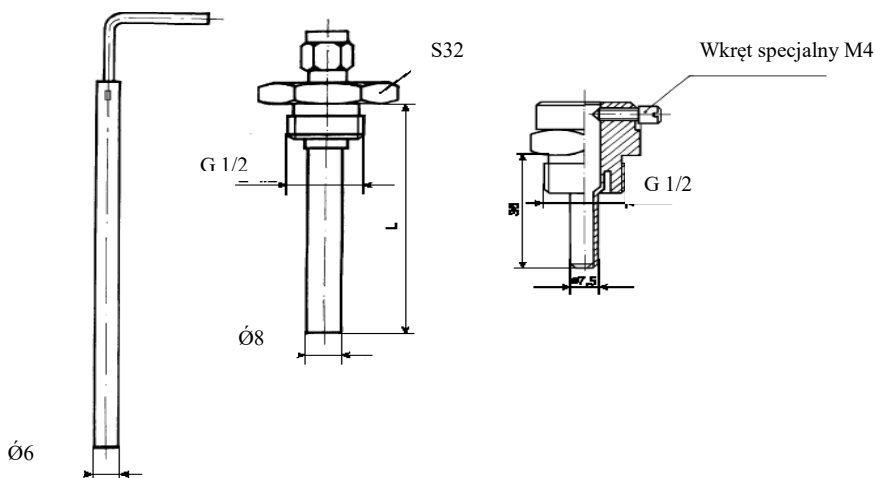
- czujnik należy umieścić symetrycznie do osi przewodu (identycznie dla przewodu zasilającego i powrotnego),
- osłony czujników powinny być montowane we wspawanych mufkach (długość mufek dobiera się w zależności od średnicy rurociągu, w taki sposób aby koniec osłony znajdował się 4 do 10 mm poniżej osi rurociągu – gdy montaż jest wykonywany prostopadle lub ukośnie do osi rurociągu, lub w osi rurociągu),
- kąt pochylenia mufki przy montażu ukośnym powinien wynosić ok. 45° w kierunku zgodnym z przepływem w rurociągu,
- zaleca się aby końcówki czujników zamontowanych ukośnie skierowane były przeciw strumieniowi wody,
- należy zapewnić dostatecznie dużo miejsca do wymiany czujników,
- dla polepszenia przewodnictwa cieplnego, zaleca się wpuszczenie kilku kropli smaru silikonowego, przed włożeniem czujnika,
- przewody powinny być w miarę możliwie trwale przymocowane do ściany,
- ważne aby przed zaplombowaniem czujniki były włożone do oporu w osłony.

Wymiary gabarytowe mufki do wspawania



Schemat montażu czujników temperatury

Wymiary gabarytowe czujników i osłon



▪ Czujniki głowicowe:

- czujniki mogą być dwu lub cztero – przewodowe, zazwyczaj są zakończone wtyczkami,
- osłony czujników powinny być montowane pod kątem ostrym, przeciwnie do kierunku przepływu wody (dopuszcza się również kąt prosty),
- każdy z czujników powinien być włożony w osłonę do oporu i zakręcony śrubą dociskową.

Sposób plombowania czujników

