


| | | | | |
|----------|----|-----------------------------------|---|--|
| Produkt: | | WODOMIERZE ŚRUBOWE | |  PL 05-092 ŁOMIANKI k/W-wy ul. Raclawicka 30 tel. (+48 22) 751 52 00 faks (+48 22) 751 52 05 internet: www.antap.pl e-mail: biuro@antap.pl |
| Typ: | MP | Wersja: | MP-01 / MP-01-NKP / MP-01 -NKOP/ MP130-01 / MP130-01-NKP | |
| Temat: | | CHARAKTERYSTYKA URZĄDZENIA | | Wodomierze PoWoGaz MP-01.doc |
| | | | | Data zapisu 2015-08-11 Aktual. 2019-05-16 |

Opis urządzenia:

MP – wodomierze śrubowe, z pionową osią wirnika (DN 40-100).

Wodomierze przeznaczone są do przemysłowego pomiaru zużycia wody zimnej o temperaturze do 30°C lub do 50°C i wody gorącej o temperaturze do 130°C i maksymalnym ciśnieniu roboczym 16 bar, przy względnie stałych i dużych strumieniach objętości.

Konstrukcja wodomierzy daje możliwość zamontowania ich w poziomych (H) instalacjach wodociągowych z liczydłem skierowanym ku górze.

Wodomierze typu MP w standardzie występują z liczydłem sześciobębnowym (IP65, IP68 w opcji) oraz z malowanym korpusem żeliwnym. Wodomierze charakteryzują się nowoczesnymi rozwiązaniami konstrukcyjno-technologicznymi, dzięki którym są trwałe oraz doskonale sprawdzają się we współpracy z nadajnikami impulsowymi i systemami zdalnego odczytu.

Cechy charakterystyczne:

- Wersje:
 - MP-01 – standardowe wykonanie wodomierza,
 - MP-01-NKP – wodomierz przystosowany do montażu nadajnika kontaktronowego NK - zdalne przekazywanie wskazań objętości
 - MP-01-NKOP – wodomierz przystosowany wodomierza do montażu nadajnika kontaktronowego NK i/lub optoelektronicznego NO
- Klasa metrologiczna:
 - woda zimna i gorąca R80
- Wysoka trwałość eksploatacyjna uzyskana dzięki zastosowaniu nowoczesnych materiałów o dużej odporności na ścieranie (łożyska i czopy)
- Bardzo dobre własności antykorozyjne i mechaniczne powłoki malarskiej (*farby proszkowe – epoksydowe*)
- Odporność na działanie zewnętrznego pola magnetycznego, zgodnie z EN 14154-3
- Niski próg rozruchu i szeroki zakres pomiarowy
- Łatwość odczytu przez dowolne ustawienie liczydła, obrotowo osadzonego w osłonie z pokrywką
- Możliwość elektronicznego sprawdzania parametrów metrologicznych wodomierza
- W standardzie wodomierz przystosowany do zdalnych odczytów w systemie AMR
- Sygnalizacja alarmów – wodomierz wyposażony w nakładkę radiową ma możliwość sygnalizacji np. demontażu lub zerwania nakładki, zakłócenia pracy nakładki, przepływu wstecznego, wycieków itp.
- Dwupunktowe łożyskowanie wirnika
- Zewnętrzny układ regulacji
- Budowa modułowa, wyjmowana wstawka pomiarowa



Podstawowe dane techniczne:

- średnica nominalna: DN 40 – 100 mm
- pośredni strumień objętości: $Q_3 = 25; 40; 63; 100 \text{ m}^3/\text{h}$
- maksymalny strumień objętości: $Q_4 = 31,25; 50; 78,75; 125 \text{ m}^3/\text{h}$
- temperatura robocza:
 - dla wody zimnej: 30 °C
 - dla wody gorącej: 130 °C
- ciśnienie robocze max: 1,6 MPA (16 bar),
- zabudowa w przewodach: poziomych z liczydłem skierowanym ku górze (H),
- w typie MP-01-NKP -nadajnik impulsów kontaktronowy – zdalne przekazywanie wskazań objętości
 - długości przewodu 2 mb (max 10 mb) - moc łączona max 10 W
 - wytrzymałość napięciowa max 200 V - maksymalny prąd łączony 0,5 A
- w typie MP-01-NKOP -nadajnik optoelektroniczny – zdalne przekazywanie wskazań objętości.
- Nadajnik NO przeznaczony jest od strony elektrycznej do współpracy z układami elektronicznymi w standardzie TTL
 - długości przewodu 2 mb
 - napięcie zasilania $U_s 5 \pm 5\% / V$ - prąd zasilania $I_s < 30 \text{ mA} / I_o = 0 \text{ mA}$
 - napięcie wyjściowe w stanie niskim $U_{oL} < 0,25 V / I_o = -10 \text{ mA}$
 - napięcie wyjściowe w stanie wysokim $U_{oH} < 4,0 V / I_o = 10 \text{ mA}$
 - dopuszczalne obciążenie prądowe wyjścia $I_{om} < 50 \text{ mA}$

| Parametr | | | MP-01 / MP130-01 / MP-01-XX* / MP130-01-XX* | | | | |
|--|-----------------------|-------------------|--|----------------|------|------------|------------|
| Średnica nominalna | DN | mm | 40 | 50 | 65 | 80 | 100 |
| Ciągły strumień objętości | Q3 | m ³ /h | 25 | 25 | 40 | 63 | 100 |
| Przeciążeniowy strumień | Q4 | m ³ /h | 31,25 | 31,25 | 50 | 78,75 | 125 |
| Pośredni strumień objętości | Q2 | m ³ /h | 0,5 | 0,5 | 0,8 | 1,26 | 2 |
| Minimalny strumień objętości | Q1 | m ³ /h | 0,31 | 0,31 | 0,5 | 0,8 | 1,25 |
| Próg rozruchu | - | m ³ /h | 0,05 | 0,05 | 0,07 | 0,07 | 0,1 |
| Zakres pomiaru R | Q3/Q1 | | 80 | | | | |
| Współczynnik | Q2/Q1 | | 1,6 | | | | |
| Klasa odporności na profil | - | - | U0, D0 | | | | |
| Zakres wskazań | - | m3 | 10 ⁶ | | | | |
| Dokładność wskazań | - | m3 | 0,0005 | | | | |
| Górne ciśnienie graniczne | P _{max} | - | MAP16 = (16bar) | | | | |
| Zakres ciśnienia roboczego | - | bar | od 0,3 do 16 | | | | |
| Maksymalna strata ciśnienia | ΔP | kPa | 63 (0,63bar) | | | | |
| Położenie pracy | - | - | H | | | | |
| Dopuszczalny błąd graniczny w zakresie | ε | % | ±5% (Q, <Q<Q2) ±2 (Q2<Q<Q4) dla 0,1<T<30°C ±3 (Q2<Q<Q4) dla T>30°C | | | | |
| Wartość impulsu nadajnik kontaktronowy NK | dm ³ /imp. | 10 | 100 (standard) 10 (opcja) | | | | |
| Wartość impulsu nadajnik optoelektroniczny NO*** | dm ³ /imp. | 1 | | | | | |
| Wymiary | L | mm | 300 | 270; 200/300** | 300 | 300; 350** | 350**; 360 |
| | h | mm | 70 | 73 | 87 | 95 | 105 |
| | H | mm | 183 | 200 | 250 | 255 | 335 |
| | H ₁ | mm | 283 | 300 | 350 | 375 | 455 |
| | Dz | mm | 150 | 165 | 185 | 200 | 220 |
| Masa bez elementów przyłączeniowych | kg | 11,6 | 12,7 | 19 | 2, | 30 | |

*) Wykonania wodomierzy, gdzie -XX oznacza:

-NKP – przystosowanie wodomierza do montażu nadajnika kontaktronowego NK (nadajnik Read'a) - zdalne przekazywanie wskazań objętości

-NKOP - przystosowanie wodomierza do montażu nadajnika kontaktronowego NK i/lub optoelektronicznego NO (tylko woda zimna)

***) Na zamówienie (długość korpusu wg ISO 4064)

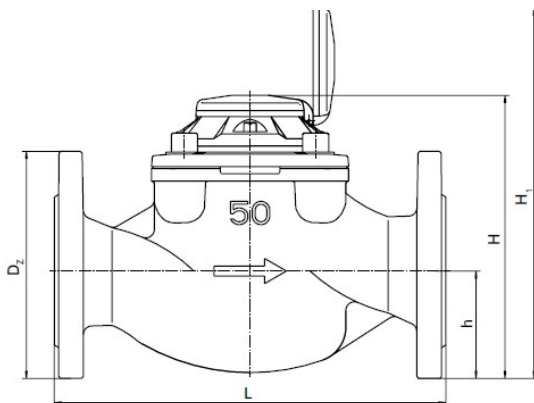
Na zamówienie liczydło IP65 - do wody zimnej -NKOP, przystosowanym do zamontowania nadajników NK/NO do zdalnego pomiaru objętości wody i strumienia wody

Na zamówienie liczydło IP65 - do wody gorącej -NKP, przystosowanym do zamontowania nadajników NK do zdalnego pomiaru objętości wody i strumienia wody

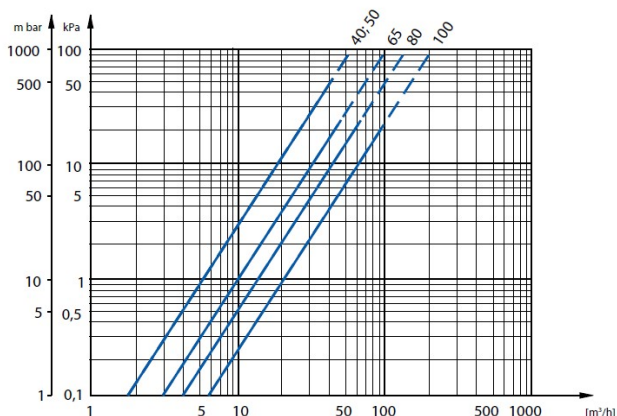
Na zamówienie liczydło hermetyczne IP68 – tylko woda zimna, w wykonaniu przystosowanym do nakładek radiowych do komunikacji w standardzie Wireless M-Bus lub nadajnika NK w zakresie impulsowań 100 dm³/imp do wodomierza w wykonaniu -NKP (nie dotyczy wykonania NKOP)

***) Tylko dla wody zimnej.

Oznaczenie wymiarów gabarytowych



Charakterystyka strat ciśnienia



Błąd [%]

Typowy wykres błędów

