



**PREZES
GŁÓWNEGO URZĘDU MIAR**
Warszawa, ul. Elektoralna 2

Warszawa,

01. CZE. 2006

DECYZJA NR ZT 122/2006

Na podstawie art. 8f ust. 3 pkt 1 ustawy z dnia 11 maja 2001 r. - Prawo o miarach (Dz. U. z 2004 r. Nr 243, poz. 2441, z 2005 r. Nr 163, poz. 1362 i Nr 180, poz. 1494) - po rozpatrzeniu wniosku z dnia 3 kwietnia 2006 r., nr TK/1119/06, który wpłynął do Głównego Urzędu Miar w dniu 10 kwietnia 2006 r., uzupełnionego pismem z dnia 24 kwietnia 2006 r., nr TK/1323/06, zgłoszonego przez Fabrykę Wodomierzy PoWoGaz SA, ul. K. Janickiego 23/25, 60-542 Poznań oraz na podstawie wyników badań przeprowadzonych przez Okręgowy Urząd Miar w Poznaniu oraz Główny Urząd Miar

ZATWIERDZAM TYP

wodomierzy działających na zasadach mechanicznych, przeznaczonych do wody zimnej, o znakach fabrycznych MH50-01 i MH65-01, produkowanych przez Fabrykę Wodomierzy PoWoGaz SA, ul. K. Janickiego 23/25, 60-542 Poznań, zwanych dalej „wodomierzami”.

Wodomierzom nadaje się znak zatwierdzenia typu **PLT 06 107**

Wodomierze spełniają wymagania określone w rozporządzeniu Ministra Gospodarki, Pracy i Polityki Społecznej z dnia 20 lutego 2004 r. w sprawie wymagań metrologicznych, którym powinny odpowiadać wodomierze (Dz. U. Nr 40, poz. 360).

Charakterystyka typu:

1	2	3	4	
Znak producenta	-	PoWoGaz		
Znak fabryczny	-	MH50-01	MH65-01	
Średnica nominalna	mm	50	65	
Nominalny strumień objętości Q_n	m^3/h	15	25	
Maksymalny strumień objętości Q_{max}	m^3/h	30	50	
Pośredni strumień objętości Q_t	kl. A	m^3/h	4,5	7,5
	kl. B	m^3/h	3,0	5,0
Minimalny strumień objętości Q_{min}	kl. A	m^3/h	1,2	2,0
	kl. B	m^3/h	0,45	0,75
Klasa metrologiczna – pozycja zabudowy	-	A, B – V		
Zakres wskazań	m^3	10^6		
Wartość działki elementarnej	m^3	0,0005		
Maksymalna dopuszczalna temperatura wody	$^{\circ}C$	30		
Górne graniczne ciśnienie wody	bar	10		
Maksymalna strata ciśnienia wody	bar	0,6		
Długość wodomierza	od osi pionowej do wylotu	mm	100	100
	od osi poziomej do wlotu	mm	166	175

Cechę legalizacji umieszcza się na plombie zawieszanej na drucie lub lince przewleczonej przez otwory w łbie śruby mocującej wstawkę pomiarową do korpusu i łbie wkrętu mocującego liczydło.

Wzory podzielnicy wodomierzy i wzór tabliczki znamionowej określa załącznik do decyzji.

Decyzja jest ważna do **01. CZE. 2016**

POUCZENIE

Od decyzji niniejszej stronie nie przysługuje odwołanie. Jednakże strona niezadowolona z decyzji może zwrócić się do Prezesa Głównego Urzędu Miar z wnioskiem o ponowne rozpatrzenie sprawy w terminie 14 dni od dnia doręczenia decyzji stronie.



Z up. Prezesa GUM

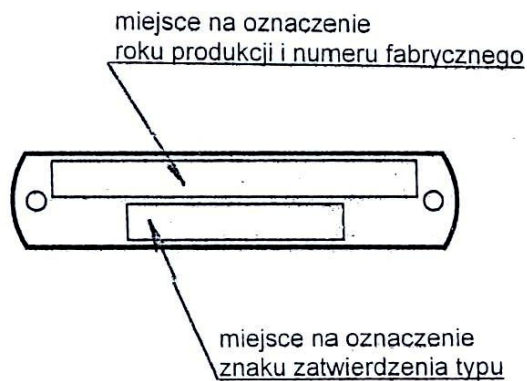
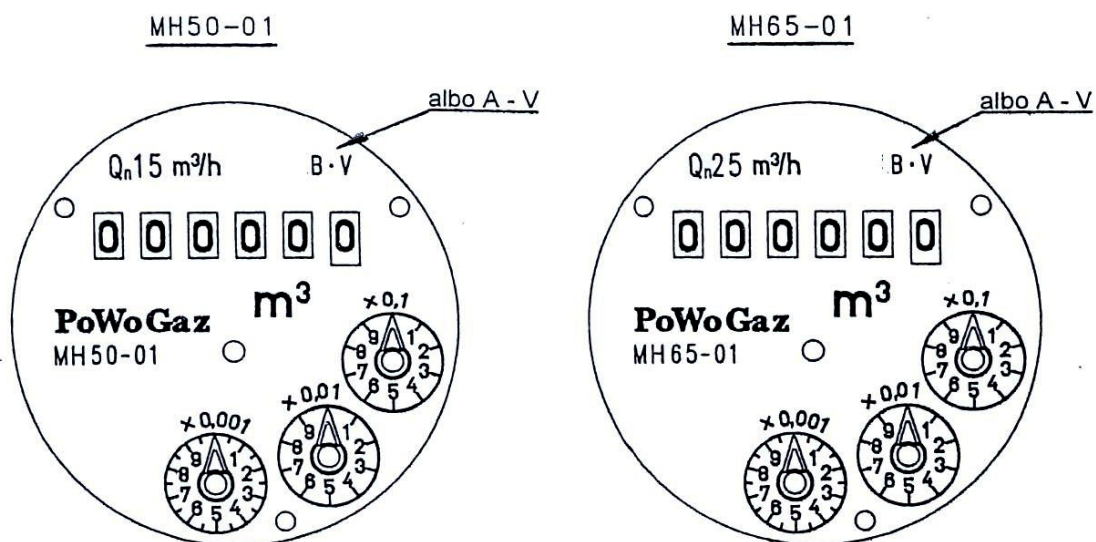
Jeremi Zarzycki
WICEPREZES

Otrzymują:

1. Fabryka Wodomierzy PoWoGaz SA
ul. K. Janickiego 23/25
60-542 Poznań
2. GUM a/a

Do wiadomości:
Dyrektorzy OUM

egz. szt. 2.



Wzory podzielni i wzór tabliczki znamionowej wodomierzy działających na zasadach mechanicznych, przeznaczonych do wody zimnej, o znakach fabrycznych MH50-01 i MH65-01, produkowanych przez Fabrykę Wodomierzy PoWoGaz S.A., ul. K. Janickiego 23/25, 60-542 Poznań.