

Licznik energii cieplnej i chłodu, do zastosowań:

# CIEPŁOWNICTWO I CHŁODNICTWO

## ULTRAHEAT<sup>®</sup> 50

### DANE TECHNICZNE



Ciepłomierz UH50 przeznaczony jest do pomiaru zużycia ciepła w węzłach ciepłych lub instalacjach centralnego ogrzewania. Może być stosowany do pomiaru ilości chłodu lub ciepła i chłodu – wersja kombi (montaż wyłącznie na powrocie) w instalacjach, w których medium jest woda.

#### Ogólna charakterystyka

Ciepłomierz ULTRAHEAT<sup>®</sup>50 łączy w sobie nowoczesną technologię mikroprocesorową z technologią ultradźwiękową, dzięki której do pomiaru przepływu nie są używane żadne ruchome części.

Efektom zastosowania tych technologii jest niezwykła trwałość urządzenia oraz bardzo wysoka dokładność i stabilność pomiarów w całym cyklu życia urządzenia. Dzięki temu UH50 zapewnia solidność i wiarygodność pomiaru zużytego ciepła.

Ilość energii cieplnej obliczana jest za pomocą iloczynu różnicy temperatur pomiędzy zasilaniem i powrotem a objętością wody grzewczej przepływającej przez ciepłomierz.

Objętość czynnika grzewczego jest mierzona metodą ultradźwiękową, a temperatury zasilania i powrotu mierzone są czujnikami wyposażonymi w rezystory platynowe.

Wielkość zużytego ciepła jest rejestrowana w ciepłomierzu oraz wyświetlana w GJ.

**Ultradźwiękowy pomiar przepływu -  
klasa dokładności 2 (wg PN EN 1434)**

**Przepływomierze od  $q_p$  0,6 do 60 m<sup>3</sup>/h**

**Metalowa konstrukcja przepływomierza z  
powierzchnią DuraSurface<sup>®</sup>**

**Dynamika pomiarów 1:100 (wg EN 1434),  
zakres całkowity  $q_s = 2,8 \times q_p$  (=280%  $q_p$ )**

**Nie są wymagane odcinki proste**

**Czujniki temperatury Pt100 lub Pt500**

**Zasilanie z baterii o 16-sto letniej żywotności,  
lub z zasilaczy sieciowych**

**Autodiagnostyka stanu urządzenia,  
sygnalizacja błędów**

**Rejestr miesięczny** + ostatnie 60 miesięcy  
**Rejestr zdarzeń** + ostatnie 96 stanów  
**DataLogger** + rejestry godzinowe, dobowe,  
miesięczne i roczne

**Dwa porty komunikacyjne do montażu  
modułów rozszerzających**

+ moduł impulsowy CE/CV  
+ moduł CL (bierna pętla prądowa 20mA, wg EN 62056-21:2002)  
+ moduł M-Bus z 2 wejściami impulsowymi (EN 1434, EN 13757)  
+ moduł analogowy 0/4...20mA  
+ moduł radiowy z 2 wejściami impulsowymi  
+ moduł RS-485 z 2 wejściami impulsowymi  
+ moduł LON Works FTT-10A  
+ moduł GSM/SMS z 2 wejściami impulsowymi

**Montaż modułów bez konieczności zerwania  
plomb legalizacyjnych i użycia narzędzi**

**Złącze do odczytu za pomocą głowicy  
optycznej (zgodne z EN62056-21:2002)**

**Zatwierdzenie MID: DE-07-MI004-PTB010**

## Wskazania przelicznika

Ciepłomierz UH50 posiada duży ciekłokrystaliczny wyświetlacz, zawierający 7 cyfr i oznaczenie jednostki. Wartości po przecinku dodatkowo zaznaczone są ramką. Przechodzenie pomiędzy pętlami odbywa się za pomocą przycisku LOOP. Drugi przycisk umożliwia użytkownikowi dostęp do danych szczegółowych w wybranej pętli.

### Pętla podstawowa – LOOP 0

Podstawową informacją dostępną na wyświetlaczu jest wskazanie zakumulowanej energii. Dostęp do pozostałych informacji za pomocą prawego przycisku.

LOOP 0	+ Nagłówek pętli
12345678	+ Zakumulowana energia
T 2345678	+ Rejestr taryfowy 1 (opcja)
1234567 m <sup>3</sup>	+ Zakumulowana objętość
88888888	+ Test segmentowy wyświetlacza
F -----	+ Komunikat błędu z kodem błędu

Gdy zostanie uaktywniona opcja wejść wodomierzowych, pojawią się poniższe wskazania:

P1 1-3	+ Oznaczenie wejścia impulsowego 1 co 2 sekundy zmieniające się z wartością na tym wejściu.
1234567 m <sup>3</sup>	
P1 2-3	+ Oznaczenie wejścia impulsowego 2 co 2 sekundy zmieniające się z wartością na tym wejściu.
1234567 m <sup>3</sup>	

### Pętla wskazań chwilowych – LOOP 1

LOOP 1	+ Nagłówek pętli
1234 m <sup>3</sup> /h	+ Przepływ bieżący
904 kW	+ Moc bieżąca
TV 916 °C	+ Temperatura zasilania
TR 562 °C	+ Temperatura powrotu
Δ 349 K	+ Różnica temperatur
Ed 1234 h	+ Czas pracy
Pd 1234 h	+ Czas trwania przepływu
Fd 123 h	+ Sumaryczny czas awarii
K 12345678	+ Numer klienta, 8-cyfr
D 100506	+ Data bieżąca
FW1 5-15	+ Wersja oprogramowania 1 procesora
CR 53E	+ Cyfra kontrolna zegara
FW2 5-15	+ Wersja oprogramowania 2 procesora

P1 1-3	+ Oznaczenie wejścia impulsowego 1 co 2 sekundy zmieniające się z wartością na koniec poprzedniego okresu rozliczeniowego na tym wejściu.
1234567 m <sup>3</sup>	
P1 2-3	+ Oznaczenie wejścia impulsowego 2 co 2 sekundy zmieniające się z wartością na koniec poprzedniego okresu rozliczeniowego na tym wejściu.
1234567 m <sup>3</sup>	

Czas pracy liczony jest od momentu włączenia licznika (zasilenia elektrycznego). Czas trwania przepływu określa ilość godzin prawidłowej pracy, natomiast sumaryczny czas awarii jest wskazaniem sumy wszystkich czasów trwania błędów uniemożliwiających prawidłowy pomiar. Numer klienta (jednocześnie wtórny adres M-Bus) może być dowolnie ustawiony w trybie parametryzacyjnym. Numer licznika jest stały, przypisany przez producenta. Wskazanie energii i objętości poprzedniego roku pomiarowego dotyczy wartości zapisanych do rejestru rocznego w dniu ustawionym jako data zamknięcia tego okresu rozliczeniowego.

### Pętla wskazań maksymalnych – LOOP 2

Wyświetlane wartości maksymalne mocy i przepływu, są wartościami uśrednionymi, obliczonymi z wartości chwilowych zmierzonych w okresie zdefiniowanego czasu uśredniania, jakie wystąpiły w bieżącym miesiącu (tzn. od 1 dnia miesiąca do dnia odczytu). Interwały czasu uśredniania ustawia się w trybie programowania. Dane te mogą być również odczytywane za pomocą interfejsów komunikacyjnych. Wartości maksymalne oznaczone są na wyświetlaczu symbolem Ma. Wartość wyświetlana jest naprzemiennie z datą wystąpienia.

LOOP 2	+ Nagłówek pętli
Ma 3899 m <sup>3</sup> /h	+ Maksymalne natężenie przepływu, (co 2 sekundy zamienia się z datą wystąpienia tego maksimum)
St 13,1205	
Ma 2889 kW	+ Maksymalna moc cieplna, (co 2 sekundy zamienia się z datą wystąpienia tego maksimum)
St 11,1205	
MV 988 °C	
St 08,1205	+ Maksymalne temperatury na zasilaniu i na powrocie, (co 2 sekundy zamienia się z datą wystąpienia tego maksimum)
MR 877 °C	
St 04,1205	
MP 60 min	+ Ustawiony okres pomiarowy dla obliczenia wartości maksymalnych

### Pętla wartości miesięcznych – LOOP 3

Wskazania miesięcznych bilansów dostępne są dla skończonych poprzednich pełnych 60 miesięcy. Standardowym czasem wykorzystywanym przez przelicznik wskazujący jest Czas Środkowo – Europejski (CET). Gdy zostanie włączona zmiana czasu zimowego na czas letni i vice-versa, przelicznik będzie uwzględniał tę zmianę w rejestrowaniu opisanych powyżej bilansów. Wskazania bilansów miesięcznych można odczytać przy użyciu złącza optycznego oraz interfejsu 4...20 mA.

Naciskanie przycisku LOOP umożliwia wybór miesiąca, dla którego chcemy wyświetlić wskazania (możliwość wyboru jednego z 60 poprzednich miesięcy). Dane za wybrany miesiąc wyświetla się, naciskając prawy przycisk. Każde kolejne naciśnięcie prawego przycisku powoduje wyświetlenie kolejnego wskazania za wybrany miesiąc.

Po wyświetleniu ostatniego wskazania miesięcznego na wyświetlaczu pojawi się ponownie wybrany dzień bilansu miesięcznego. Naciśnięcie w tej sytuacji przycisku LOOP spowoduje wybranie następnego dnia bilansu miesięcznego.

LOOP 3	+ Nagłówek pętli
0 10 106 M	+ Dzień bilansu miesięcznego dla grudnia 2005 r.
0 1 12 05 M	+ Dzień bilansu miesięcznego dla listopada 2005 r.
...	...
0 10 04 M	+ Dzień bilansu miesięcznego dla lipca 2004 r.
<i>używając prawego przycisku LCD</i>	
123456,7 kWh	+ Ilość ciepła na dzień bilansu
T 1234567 kWh	+ Wartość rejestru taryfowego na dzień bilansu
1234567 m <sup>3</sup>	+ Objętość na dzień bilansu
Ma 3899 m <sup>3</sup> /h	+ Maksymalna wartość natężenia przepływu na dzień bilansu, (co 2 sekundy zamienia się z datą wystąpienia tego maksimum)
St 13 12 05	
Ma 2889 kW	+ Maksymalna moc cieplna na dzień bilansu, (co 2 sekundy zamienia się z datą wystąpienia tego maksimum)
St 1 12 05	
MV 988 °C	
St 08 12 05	+ Maksymalne temperatury zasilania i powrotu, (co 2 sekundy zamienia się z datą wystąpienia tego maksimum)
MR 877 °C	
St 04 12 05	
Fd 123 h	+ Sumaryczny czas awarii - stan na dzień bilansu

Gdy zostanie uaktywniona opcja wejść wodomierzowych, pojawią się poniższe wskazania:

P11-3	+ Oznaczenie wejścia impulsowego 1 co 2 sekundy zmieniające się z wartością na aktywny dzień bilansu.
1234567 m <sup>3</sup>	
P12-3	+ Oznaczenie wejścia impulsowego 2 co 2 sekundy zmieniające się z wartością na aktywny dzień bilansu.
1234567 m <sup>3</sup>	

#### Pętla parametrów konfiguracyjnych – LOOP 4

Pętla LOOP 4 zawiera informacje o aktualnych wartościach konfiguracyjnych. Zmiany tych nastaw można dokonać poprzez tryb parametryzacji.

Za pomocą prawego przycisku możliwy jest przegląd aktualnych ustawień licznika.

LOOP 4	+ Nagłówek pętli
T2 0000 m <sup>3</sup> /h	+ Aktualna taryfa, co 2 sekundy zamienia się z wartością progową 1 ustawioną dla tego parametru
' 0000 m <sup>3</sup> /h	
FP 200 SEC	+ Interwał pomiaru natężenia przepływu (0,5-1-2-4-8 sek.)
TP 30 SEC	+ Interwał pomiaru temp. (2-4-8-30-60 sek.)
Modul 1 MB	+ Moduł 1: np. MB oznacza moduł M-bus
API 127	+ Adres pierwotny 1 modułu M-bus
A 12345678	+ Adres wtórny modułu M-bus, adres 8-cyfrowy (!)
Modul 2-1 CE	+ Moduł 2: moduł impulsowy; np. kanał 1 = ilość ciepła
Modul 2-2 CV	kanal 2 = objętość

P01 12500 kWh/l	+ Waga dla impulsów ilości ciepła *)
P02 00250 L/l	+ Waga dla impulsów objętości *)
P03 2m5	+ Czas trwania impulsu w ms *)

Gdy zostanie uaktywniona opcja wejść wodomierzowych, pojawią się poniższe wskazania:

Modul 1 MI	+ Port modułu 1 – zainstalowany moduł wejść impulsowych MI typ G4 (wyświetlane wartości zmieniają się co 2 sekundy)
Modul 1 G4	
Modul 1 MB	+ Port modułu 1 – zainstalowany moduł M-Bus typ G4 (wyświetlane wartości zmieniają się co 2 sekundy)
Modul 1 G4	
P11-1	+ Wejście impulsowe 1 – numer licznika/wodomierza (wyświetlane wartości zmieniają się co 2 sekundy)
0 10 10 10 1	
P11-2	+ Wejście impulsowe 2 – numer licznika/wodomierza (wyświetlane wartości zmieniają się co 2 sekundy)
000025 m <sup>3</sup> /l	
P12-1	+ Wejście impulsowe 1 – wartość impulsowania nadajnika impulsów licznika/wodomierza (wyświetlane wartości zmieniają się co 2 sekundy)
02020202	
P12-2	+ Wejście impulsowe 2 – wartość impulsowania nadajnika impulsów licznika/wodomierza (wyświetlane wartości zmieniają się co 2 sekundy)
000 100 m <sup>3</sup> /l	

**UWAGA!** Ze względu na możliwość konfiguracji wskazań wyświetlacza, kolejność i ilość informacji może się różnić od zaprezentowanych powyżej.

#### Kody stanów ciepłomierza

Ciepłomierz w sposób ciągły dokonuje autodiagnostyki i w przypadku wykrycia nieprawidłowości może wyświetlać wymienione poniżej komunikaty błędów.

Kod	Opis usterki
FL nEG	+ Odwrotny kierunek przepływu
DIFF nEG	+ Ujemna różnica temperatur
F0	+ Powietrze w instalacji lub zwarcie przewodu sygnałowego
F1	+ Przerwa w obwodzie czujnika temperatury na zasilaniu
F2	+ Przerwa w obwodzie czujnika temperatury na powrocie
F3	+ Uszkodzenie modułu elektronicznego odpowiedzialnego za obliczanie temperatury
F4	+ Rozładowana bateria główna
F5	+ Zwarcie w obwodzie czujnika na zasilaniu
F6	+ Zwarcie w obwodzie czujnika na powrocie
F7	+ Błąd pamięci wewnętrznej
F8	+ Kody błędów F1, F2, F3, F5 i F6 nie zostały zresetowane i są sygnalizowane przez okres dłuższy niż 8 godzin. Nie są wykonywane pomiary.
F9	+ Błąd elektroniki (przelicznika)

Informacje o aktualnie występującej usterce dostępne są na wyświetlaczu w pętli podstawowej LOOP 0. Jeżeli jednocześnie urządzenie wykryło kilka stanów awaryjnych, odpowiednie kody usterek wyświetlane są po przecinku. Komunikat błędu F8 musi być wyzerowany w trybie ustawiania parametrów (przycisk serwisowy lub UltraAssist). Wszystkie inne komunikaty błędów są zresetowane automatycznie, zaraz po usunięciu sytuacji, która spowodowała wystąpienie błędu.

## Pamięć wewnętrzna EEPROM

Przelicznik wskazujący przechowuje w swojej pamięci bieżące wskazania dotyczące ilości ciepła, objętości, rejestru taryfowego, sumarycznego czasu awarii, interwały pomiarowe natężenia przepływu oraz miesięczne wartości maksymalne: natężenia przepływu, mocy cieplnej, różnicy temperatur, temperatur na zasilaniu i na powrocie wraz z datami wystąpienia tych maksimów.

Poza tymi podstawowymi informacjami, ciepłomierz UH50 posiada rejestr nazywany dziennikiem zdarzeń.

### Dziennik zdarzeń

W wewnętrznym dzienniku zdarzeń rejestrowane są w porządku chronologicznym – zgodnie z czasem ich wystąpienia – predefiniowane zdarzenia mające związek z pomiarami (błędy, stany i akcje). Danych z dziennika zdarzeń nie można usunąć. Każde zdarzenie jest zapisywane w 4-poziomym rejestrze przesuwym; gdy dane dotyczące zdarzenia nie mieszczą się w rejestrze (przepełnienie rejestru), są one przenoszone do 25-poziomowego buforu roboczego. Odczyt dziennika zdarzeń możliwy jest przy wykorzystaniu interfejsu optycznego i programu PappaWin lub UltraAssist.

Ip.	Zdarzenie	Opis
1	<b>Błąd</b> - Wystąpienie lub powrót do trybu normalnego	F0 = Powietrze w przepływomierzu lub zwarcie przewodu sygnałowego
2		F1 = Przerwa w obwodzie czujnika temperatury na zasilaniu
3		F2 = Przerwa w obwodzie czujnika temperatury na powrocie
4		F3 = Uszkodzenie modułu elektronicznego odpowiedzialnego za obliczanie temperatury
5		F4 = Rozładowana bateria główna
6		F5 = Zwarcie w obwodzie czujnika na zasilaniu
7		F6 = Zwarcie w obwodzie czujnika na powrocie
8		F8 = Błąd czujnika trwający > 8 godzin
9		F9 = Błąd ASIC
10	<b>Stan</b> - wystąpienie lub jego zakończenie	Temperatura w przepływomierzu powyżej temperatury maksymalnej
11		Temperatura w przepływomierzu poniżej temperatury minimalnej
12		Została przekroczona maksymalna wartość natężenia przepływu qs
13		Ostrzeżenie dot. zanieczyszczenia
14		Awaria zasilania sieciowego
15	Wystąpił błąd CRC	
16	<b>Wystąpienie akcji</b>	Sparametryzowano wartości regulacyjne
17		F7-(EEPROM) Wstępne ostrzeżenie
18		Wykonano reset
19		Sparametryzowano datę / czas
20		Sparametryzowano dzień bilansu rocznego
21		Sparametryzowano dzień bilansu miesięcznego
22		Wykonano główny reset
23		Skasowano wszystkie czasy
24		Skasowano czas przerwy
25		Skasowano wartości maksymalne

## Komunikacja i zdalny odczyt danych

### Systemy zdalnego odczytu

Ciepłomierz UH50 poprzez interfejsy komunikacyjne, przygotowany jest do ręcznego lub automatycznego (zdalnego) odczytu danych gromadzonych przez licznik.

Odczyt danych do terminala PSION WA za pomocą złącza optycznego, łączenie liczników w sieci M-Bus, lub tworzenie systemów radiowej akwizycji danych, usprawnia nie tylko fakturowanie, a także nadzór nad poprawną pracą sieci.

### Moduły komunikacyjne

Ciepłomierze UH50 są standardowo wyposażone w interfejs optyczny zgodny z normą EN 62056-21:2002. Ponadto, w celu umożliwienia zdalnego odczytu wskazań, licznik UH50 wyposażony jest w 2 porty do montażu modułów komunikacyjnych.

**CE/CV** - Moduł impulsowy (impulsy: ilość ciepła / objętość / stan pracy urządzenia / rejestr taryfowy 1 / rejestr taryfowy 2, izolowane, bez odbić)

**CL** - Moduł analogowy (bierna 20 mA pętla prądowa zgodna z normą EN 62056-21:2002)

**MI** - Moduł komunikacyjny M-bus zgodny z normą EN 1434-3, z dwoma wejściami impulsowymi

**AM** - Moduł analogowy 0/4...20mA

**RM** - Moduł do komunikacji radiowej z dwoma wejściami impulsowymi

**RS485** - zgodny z normą EN 60870 (MBUS i ModBus RTU), z dwoma wejściami impulsowymi

**GM** - Moduł GSM z dwoma wejściami impulsowymi, do odczytu ciepłomierzy za pomocą wiadomości SMS.

**LON Works FTT-10A** - do budowy sieci inteligentnych

### Kombinacje jednoczesnego instalowania modułów

		Gniazdo modułu #2							
		AM	CE/CV std	CE/CV fast*	RS485	CL	RM	MI	GM
Gniazdo modułu #1	AM	Tak	Tak	Tak	Nie	Tak	Tak	Tak(5)	Tak(5)
	CE/CV std	Tak	Tak(3)	Tak(2)	Nie	Tak	Tak	Tak(5)	Tak(5)
	CE/CV fast	Nie	Nie	Nie	Nie	Nie	Nie	Tak(5)	Tak(5)
	RS485	Tak	Tak	Tak	Nie	Tak(1)	Tak	Tak(5)	Tak(5)
	CL	Tak	Tak	Tak	Nie	Nie	Tak	Tak(5)	Tak(5)
	RM	Nie	Nie	Nie	Nie	Nie	Nie	Tak(5)	Tak(5)
	MI	Tak	Tak	Tak	Nie	Tak	Tak	Tak(5)	Tak(5)
	GM	Tak	Tak	Tak	Nie	Tak	Tak	Tak(5)	Tak(5)

- \*) możliwe jest zainstalowanie tylko jednego modułu z szybkim impulsowaniem (fast) i tylko w slocie 2; minimalny czas trwania impulsu  
 = 2 ms, gdy moduł impulsowy 1 nie jest zainstalowany,  
 = 5 ms, gdy moduł impulsowy 1 jest zainstalowany

**Uwaga!** Późniejsze zamontowanie kolejnego modułu impulsowego w slocie 1 może spowodować zmianę wartości na wyjściach modułu 2!

- (1) Dla modułu komunikacyjnego M-bus z połączeniem dla regulatora, odczyt CL może trwać nawet aż 40 s
- (2) Czas trwania impulsów przy szybkim impulsowaniu - min. 5 ms
- (3) Pierwszy i drugi kanał mogą być sparametryzowane indywidualnie
- (4) Adres wtórny dla obu modułów może być zmieniony tylko poprzez moduł nr 1
- (5) Wejścia impulsowe mogą być używane tylko w gnieździe 1

### CE/CV – moduł impulsowy

Moduł impulsowy posiada 2 wyjścia impulsowe, na których generuje impulsy proporcjonalne (ilość zależy od jednostek, w których wyświetlana jest dana wartość) do ilości ciepła, objętości lub wartości rejestrów taryfowych 1 i 2. Oba wyjścia impulsowe można sparametryzować przy użyciu oprogramowania PappaWin lub UltraAssist.

Na wyjściu modułu impulsowego mogą być generowane standardowe impulsy lub „szybkie impulsy”. Czas trwania impulsów jest identyczny dla kanału 1 i kanału 2.

Szybkie impulsowanie jest wymagane w takich zastosowaniach, jak współpraca licznika z regulatorami w celu ograniczenia przepływu i/lub mocy. Maksymalna częstotliwość impulsowania wynosi 33 Hz.

Typ impulsu: impulsy „liniowe” lub „skalowane”. Impulsy mogą być odbierane i przetwarzane zgodnie z informacjami podanymi w karcie katalogowej regulatora.

Impulsy liniowe są proporcjonalne do mierzonej wartości. W przypadku impulsów skalowanych można zdefiniować dolną i górną granicę mierzonego zakresu.

### CL – bierna pętla prądu

Moduł CL może być użyty do zestawienia połączenia typu „punkt – punkt”, umożliwiającego zdalny odczyt (na przykład: przy bramie wejściowej do posesji).

Oznaczenie	na
wyświetlaczu LCD:	<b>CL</b> (pętla prądowa)
Standard:	wg normy EN 1434-3
Typ wyjścia:	bierna pętla prądowa
Szybkość transmisji:	2400 bodów
Izolacja:	galwaniczna
Polaryzacja:	Tak
Napięcie:	maks. 30 V
Prąd:	maks. 30 mA
Spadek napięcia	< 2 V przy 20 mA

Zakres danych identyczny jak w przypadku transmisji interfejsem optycznym. Dane aktualizowane przy każdym odczycie.

### RS485 – moduł komunikacyjny (Codea)

Moduł komunikacyjny RS485 jest wykorzystywany w rozległych sieciach i w trudnych warunkach przemysłowych, gdzie mogą wystąpić zewnętrzne zakłócenia transmisji (np. pole elektromagnetyczne). Transmisja realizowana jest za pomocą skrętki dwuprzewodowej.

Moduł komunikacyjny RS485 może być instalowany wyłącznie w gnieździe 1.

Moduł RS485 wymaga zasilania z zewnętrznego zasilacza 12V. (moduł nie jest zasilany z baterii licznika).

Protokół:	wg normy EN 60870 MBUS lub ModBus RTU
Izolacja:	galwaniczna
Połączenie:	z izolacją galwaniczną
Napięcie:	maks. 50 V
Pobór prądu:	+12 VDC; 15 mA
Adresowanie:	0 dla ModBus 1...253 dla MBUS

Szybkość transmisji:	2400/4800/9600/19200 bps
Licznik impulsów:	2 wejścia dla zewnętrznych impulsów
Standard:	class IB wg EN 1434-2
Zakres licznika:	0..99.999.999
Waga (znaczenie) impulsów	0,01...10 000,00 l/imp
Identyfikator licznika:	8-cyfrowy
Minimalna długość impulsu:	50 ms

W przypadku doprowadzenia do modułu impulsów zewnętrznych należy mieć na uwadze, że:

- + Styki muszą być izolowane (styk kontaktronowy)
- + Max. dług. przewodów nie powinna przekraczać 10m

### MI – moduł M-Bus z 2 wejściami impulsowymi

Moduł M-Bus **MI** zawiera dwa dodatkowe wejścia służące do odbierania impulsów z urządzeń zewnętrznych (na przykład wodomierzy z nadajnikiem impulsów). Transmisja danych odbywa się za pomocą standardowego protokołu M-bus, opisanego w normie PN EN 1434-3. Moduł odświeża dane z częstotliwością około 15 sekund w trybie szybkim, i co 15 minut w trybie normalnym. Tryby pracy ustawiane są w przeliczniku za pomocą oprogramowania narzędziowego, np. ultraAssist. W licznikach UH50 z wersją oprogramowania FW 5.15 lub wyższą dane z wejść impulsowych prezentowane są na wyświetlaczu LCD. Częstotliwość odświeżania danych z wejść impulsowych trwa około 5 minut.

Parametry techniczne wejść impulsowych	
Oznaczenie na wyświetlaczu LCD:	<b>MI G4</b>
Licznik impulsów:	2 wejścia dla zewnętrznych impulsów
Standard:	class IB wg EN 1434-2
Zakres licznika:	0..99.999.999
Waga (znaczenie) impulsów	0,01...10 000,00 l/imp
Identyfikator licznika:	8-cyfrowy
Minimalna długość impulsu:	50 ms

W przypadku doprowadzenia do modułu impulsów zewnętrznych należy mieć na uwadze, że:

- + Styki muszą być izolowane (styk kontaktronowy)
- + Zewnętrzne źródła mocy lub uziemienia nie dozwolone
- + Max. dług. przewodów nie powinna przekraczać 10m

## AM – moduł analogowy 0/4...20mA

Oznaczenie na wyświetlaczu LCD: **AM** (moduł analogowy)  
Moduł analogowy konwertuje wybrane wskazania licznika ciepła na sygnał wyjścia analogowego (kanał1 lub kanał2).  
Konwersji takiej mogą być poddawane następujące wielkości mierzone przez licznik ciepła:

- + Moc cieplna
- + Natężenie przepływu
- + Temperatura zasilania
- + Temperatura powrotu
- + Różnica temperatur

Jako sygnał wyjściowy może być wybrany jeden z niżej wymienionych sygnałów::

- + 0...20 mA
- + 4...20 mA
- + 0...10 V

Dla każdego kanału można zdefiniować wartość minimalną, poniżej której nie spadnie poziom sygnału wyjściowego, bez względu na wartość zmierzonej wielkości. Dzięki temu możliwe jest wykrywanie niektórych usterek i awarii, na przykład, przerwanych przewodu.

Konfigurację modułu analogowego (wybór mierzonej wartości, określenie dla niej zakresu wyjścia i wartości minimalnej) wykonuje się poprzez licznik ciepła przy wykorzystaniu oprogramowania PappaWin lub UltraAssist. Aktualizacja sygnału wyjściowego następuje co 4 sekundy. Zasilanie modułu jest pobierane z zewnętrznego modułu zasilania podłączonego przez specjalne złącze (zewnętrzny moduł i złącze nie są dostarczane razem z licznikiem). Gdy licznik ciepła jest zasilany z baterii, wymagane jest użycie ogniwa typu „D”.

## RM – moduł radiowy

Transmisja radiowa odbywa się dwukierunkowo, oznacza to że odczyty z licznika wysyłane są wyłącznie na zapytanie wysłane z terminala ręcznego. Dzięki temu przez większość czasu moduł pozostaje w trybie oczekiwania na zapytanie, pobierając znacznie mniej prądu niż w trybie nadawania. Zasilanie modułu komunikacji radiowej jest pobierane z licznika ciepła. Gdy licznik ciepła zasilany jest z baterii, wymagane jest użycie ogniwa typu „D”. Moduł komunikacji radiowej ze zintegrowaną anteną umożliwia zdalny odczyt wskazań licznika ciepła drogą radiową z odległości do 100 metrów, w typowych warunkach terenowych. Moduł komunikacji radiowej może być dostarczony w wersji z anteną zewnętrzną, co polepsza zasięg fal radiowych.

Standardowo moduł pobiera dane z licznika raz na dobę. Istnieje możliwość pobrania danych aktualnych z licznika na czas odczytu, poprzez wybranie odpowiedniego trybu odczytu w programie na terminalu ręcznym. Dokładna specyfikacja programu opisana jest we właściwej instrukcji

Oznaczenie na wyświetlaczu LCD: **RM** (moduł radiowy)

Parametry techniczne transmisji radiowej

- Częstotliwość: 433 MHz
- Zasięg: ok. 100 metrów
- Moc sygnału: 5 dB

Moduł zawiera dwa dodatkowe liczniki impulsów służące do odbierania impulsów z urządzeń zewnętrznych (na przykład wodomierzy z nadajnikiem impulsów).

Licznik impulsów: 2 wejścia dla zewnętrznych impulsów  
Standard: class IB wg EN 1434-2  
Zakres licznika: 0..99.999.999  
Waga (znaczenie) impulsów 0,01...10 000,00 l/imp  
Identyfikator licznika: 8-cyfrowy  
Minimalna długość impulsu: 50 ms

W przypadku doprowadzenia do modułu impulsów zewnętrznych należy mieć na uwadze, że:

- + Styki muszą być izolowane (styk kontaktronowy)
- + Zewnętrzne źródła mocy lub uziemienia nie dozwolone
- + Max. dług. przewodów nie powinna przekraczać 10m

Drogą radiową mogą być odczytane poniższe pakiety danych:

Rodzaj telegramu:	Zawartość
„Podstawowy”	Skumulowane wartości oraz status błędu
„Poprzedni rok”	Skumulowane wartości za poprzedni rok oraz status błędu
„Poprzedni miesiąc”	Skumulowane wartości za poprzedni miesiąc oraz stan błędu
„Rozszerzony”	Aktualne wartości chwilowe, zapamiętane wartości maksymalne oraz status błędu
„Impuls i serwis”	Dane z licznika impulsów

## GM – Moduł GSM/SMS (Codea)

Moduł jest instalowany wewnątrz obudowy ciepłomierza, a komunikacja z licznikiem odbywa się poprzez standardowe wewnętrzne złącza komunikacyjne licznika. Moduł oparty jest o przemysłowy modem GSM dual-band, dostarczany przez firmę Siemens. Odczyty są przesyłane w postaci wiadomości SMS (krótkie wiadomości tekstowe). Wiadomości te wysyłane zgodnie ze zgłoszonym żądaniem, w konkretnej dacie lub zdefiniowanych odstępach czasowych. W czasie, gdy odczyty nie są nadawane, moduł jest w wyłączony i wylogowany z sieci GSM. Moduł WZU-GM jest wyposażony w dwa wejścia impulsowe do podłączenia dodatkowych urządzeń np. wodomierzy. Jeśli dany licznik ciepła obsługuje wejścia impulsowe, stan na tych wejściach jest przekazywany i prezentowany na wyświetlaczu licznika. Jeśli nie, zakumulowana wartość z wejść impulsowych jest dostępna wyłącznie w paczce transmitowanych danych. Dane z liczników wysłane trafiają do bazy odczytów programu COMFORT R/S. Program ten pozwala na szybki przegląd wybranych wartości, prezentując je w postaci wykresu lub tabeli. Możliwe jest generowanie raportów i ich wymiana z programami fakturującymi.



## DataLogger

Rejestrator danych Datalogger pozwala na archiwizowanie danych, które użytkownik może wybrać z predefiniowanego zestawu wielkości. Dane mogą być przypisane do dowolnego z tych archiwów.

Jest to niezależny dodatkowy rejestr pamięci, który może być odczytywany z prędkością 19200 bps. (UltraAssist).

Typ archiwum	Interwał archiwizacji	Pojemność archiwum	Czas uśredniania
Godzinowe	1 godzina	1080h [45dni]	1 godzina
Dobowe	1 dzień	65 dni	(*)
Miesięczne	1 miesiąc	60 miesięcy	(*)
Roczne	1 rok	15 lat	(*)

(\*) Wartości maksymalne uśredniane zgodnie z ustawionym w liczniku czasem uśredniania wart. maksymalnych (Mp - LOOP2).

Archiwizowane wartości są zapamiętywane ze wskazaniem czasu wystąpienia lub zapisu, zależnie od zapamiętywanej wartości.

Odczyt jest możliwy przy wykorzystaniu interfejsu optycznego i oprogramowania PappaWin lub UltraAssist.

Rejestrator danych zawiera 4 archiwa (godzinowe, dobowe, miesięczne i roczne), i każdemu z nich można przypisać 8 wartości z poniższej listy niezależnie.

Wartości, które mogą być zachowane w DataLogger	
Wartości zakumulowane	Ilość ciepła Rejestr taryfowy 1, 2, 3 Objętość Czas pracy *) Czas trwania awarii *) Wejście impulsowe 1 Wejście impulsowe 2 <i>*) jednostka w zależności od ustawienia parametrów: godziny lub dni</i>
Wartości chwilowe	Moc cieplna Natężenie przepływu Temperatura na zasilaniu Temperatura na powrocie Różnica temperatur Sygnalizowane błędy
Wartości maksymalne	Moc cieplna Natężenie przepływu Temperatura na zasilaniu Temperatura na powrocie Różnica temperatur

Wartości zakumulowane i chwilowe są zapisywane do rejestrów w interwale właściwym dla danego rejestru jako wartości wskazywane na wyświetlaczu w momencie zapisu. Jedynie wartości maksymalne są zapisywane jako wartości uśrednione odpowiednim interwałem.

Moduł DataLogger instalowany jest wewnątrz licznika, i nie ma możliwości jego odłączenia.

## Moduły zasilające

Licznik ciepła może być zasilany albo z baterii, albo poprzez moduł zasilania. Zasilacze sieciowe przystosowane do pracy z napięciem sieci 110 V / 230 V są zamknięte w obudowie i odpowiadają II klasie bezpieczeństwa. Używane zasilacze można w każdej chwili wymienić na wersje nowe lub zmodernizowane.

W specjalnych wersjach liczników mogą być instalowane moduły zasilania. Moduły przystosowane do zasilania prądem przemiennym o napięciu 110 V AC lub 230 V AC, mają fabrycznie wyprowadzone przewody, które należy w odpowiedni sposób podłączyć do sieci zasilającej.

Do zasilania ciepłomierzy UH®50 stosowane są baterie litowe 3,6V o konstrukcji cylindrycznej „bobbin”, projektowane do pracy jako niskoprądowe źródła zasilania. Posiadają bardzo szeroki temperaturowy zakres pracy (-60°C do +85°C), oraz bardzo długa żywotność.

### Zasilanie bateryjne

#### Żywotność baterii

Określona dla interwału pomiaru przepływu Q = 4s i interwału pomiaru temperatury T = 30s.

Typ baterii	2xAA (ok. 5,2Ah)	Typ D (ok. 17Ah)
<b>Eksploatacja</b>		
Bez komunikacji	6 lat	16 lat
Z komunikacją	xx	min.6 lat

### Zasilacze sieciowe

#### 24 V AC/DC

Zakres napięcia	12..36 V AC lub 12..42 V DC
Częstotliwość	50 / 60 Hz lub DC
Pobór mocy	max 0.8 VA
Połączenia	2 x 1.5 mm <sup>2</sup>

#### 110 VAC lub 230 VAC

Zakres napięcia	85-121 VAC lub 196-253 VAC
Częstotliwość	50 / 60 Hz
Pobór mocy	max 0.8 VA
Długości przewodów	1.5 / 5 / 10 m
Zabezpieczenie bezpiecznik.	6A MCB

## Specyfikacja techniczna

<b>Dokładność pomiaru</b>	<b>Klasa 2</b> (zgodnie z normą EN1434)
<b>Klasa środowiskowa</b>	<b>A</b> - do stosowania wewnątrz budynków, (zgodnie z normą EN1434)
<b>Przelicznik wskazujący</b>	
Temperatura magazynowania:	- 20 do 60°C
Temperatura otoczenia (pracy):	od 5 do 55°C
Wilgotność:	< 93 % względna
Klasa ochronności:	IP 54 wg. z EN 60529
Zakres pomiaru temp.	2...180°C
Różnica temperatur $\Delta T$	3 K do 120 K
Próg zadziałania	$\Delta T$ 0,2K
<b>Zasilanie</b> (alternatywnie)	
Bateria	6 lub 16 lat
Moduł zasilania sieciowego	24 VDC, 110 VAC, 230 VAC
<b>Klasa bezpieczeństwa:</b>	
Przy zasilaniu 110/230VAC	II wg. z EN 61558
Przy zasilaniu 24 V ACDC	III wg. z EN 61558

### Czujniki temperatury

Typ	Pt500 lub Pt100, zgodne z normą EN 60751
Zakres temperatur:	0...150°C
Różnica temperatur $\Delta T$	3 K do 150 K

### Przetwornik przepływu

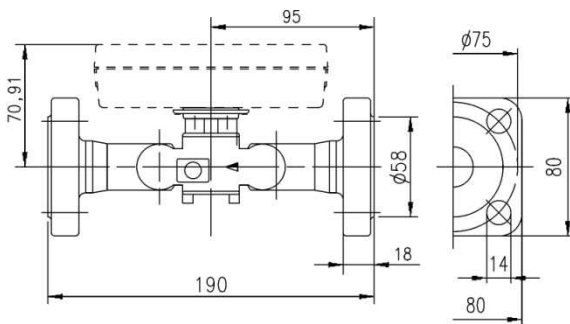
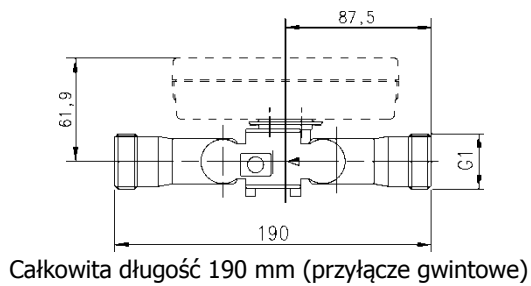
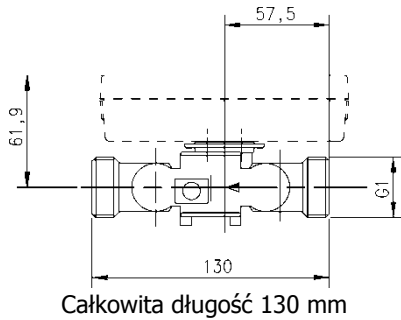
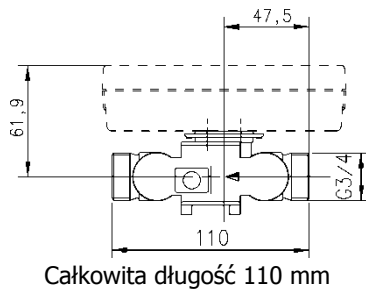
Zakres przepływu	$q_p$ 0,6 m <sup>3</sup> /h ... $q_p$ 60 m <sup>3</sup> /h
Miejsce montażu	na powrocie lub zasilaniu
Kierunek montażu	dowolny
Odcinki proste inst.	nie są wymagane
Dynamika pomiarów	1:100
Zakres temperatur	10 do 130°C
Temperatura maks.	150°C (przez 2000 h/rok)
Przepływ maksymalny	2.8 x $q_p$
Ciśnienie nominalne	PN16 – wyk. gwintowane PN25 – wyk. kołnierzowe

Przepływ nominalny $q_p$	Długość całkowita	Przepływ max. $q_s$ wg. EN 1434	Przepływ min. $q_i$ $q_i:q_p=1:100$	Przepływ rozruchu $q_r$ *(nast. std. $q_r=40\% q_i$ )	Spadek ciśnienia przy $q_p$	Wsp. przepływu $K_v$ przy $\Delta p = 1$ bar	Wsp. przepływu $K_v$ przy $\Delta p = 100$ mbar	Waga - przyłącze gwint	Waga - przyłącze kołnierz
m <sup>3</sup> /h	mm	m <sup>3</sup> /h	l/h	l/h	mbar	m <sup>3</sup> /h	m <sup>3</sup> /h	kg	kg
0,6	110	1,2	6	2,4	150	1,5	0,5	1	x
0,6	190	1,2	6	2,4	150	1,5	0,5	1,5	x
0,6	DN20	1,2	6	2,4	125	1,7	0,5	x	3
1,5	110	3	15	6	150	3,9	1,2	1	x
1,5	190	3	15	6	150	3,9	1,2	1,5	x
1,5	DN20	3	15	6	160	3,8	1,2	x	3
2,5	130	5	25	10	200	5,6	1,8	1,5	x
2,5	190	5	25	10	200	5,6	1,8	1,5	x
2,5	DN20	5	25	10	195	5,7	1,8	x	3
3,5	260	7	35	14	65	13,7	4,3	3	5
6	260	12	60	24	150	15,5	4,9	3	5
10	300	20	100	40	10	31,6	10	4	x
10	DN40	20	100	40	165	24,6	7,9	x	7
15	270	30	150	60	100	47,4	15	x	8
25	300	50	250	100	105	77,2	24,4	x	11
40	300	80	400	160	160	100	31,6	x	13
60	360	120	600	240	115	177	56	x	22

\*nastawa std. przepł. rozruchu wynosi 40%  $q_i$ . Na zamówienie można ustawić czułość licznika od 5%  $q_i$  z krokiem co 5 (5-10-15-...-100% $q_i$ )

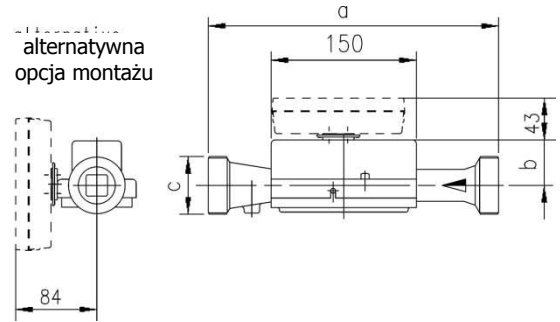


## Małe ciepłomierze



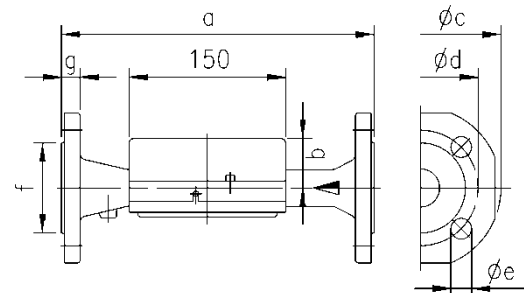
Nr zam.	q <sub>p</sub> m <sup>3</sup> /h	PN bar	l	przyłącze	dn
UH50x 05	0.6	16	110	gwint	¾"
UH50x 08	0.6	25	190	kołnierz	¾"
UH50x 21	1.5	16	110	gwint	¾"
UH50x 23	1.5	16	190	gwint	1"
UH50x 24	1.5	25	190	kołnierz	DN20
UH50x 36	2.5	16	130	gwint	1"
UH50x 38	2.5	16	190	gwint	1"
UH50x 39	2.5	25	190	kołnierz	DN20

## Duże ciepłomierze z przyłączem gwintowym



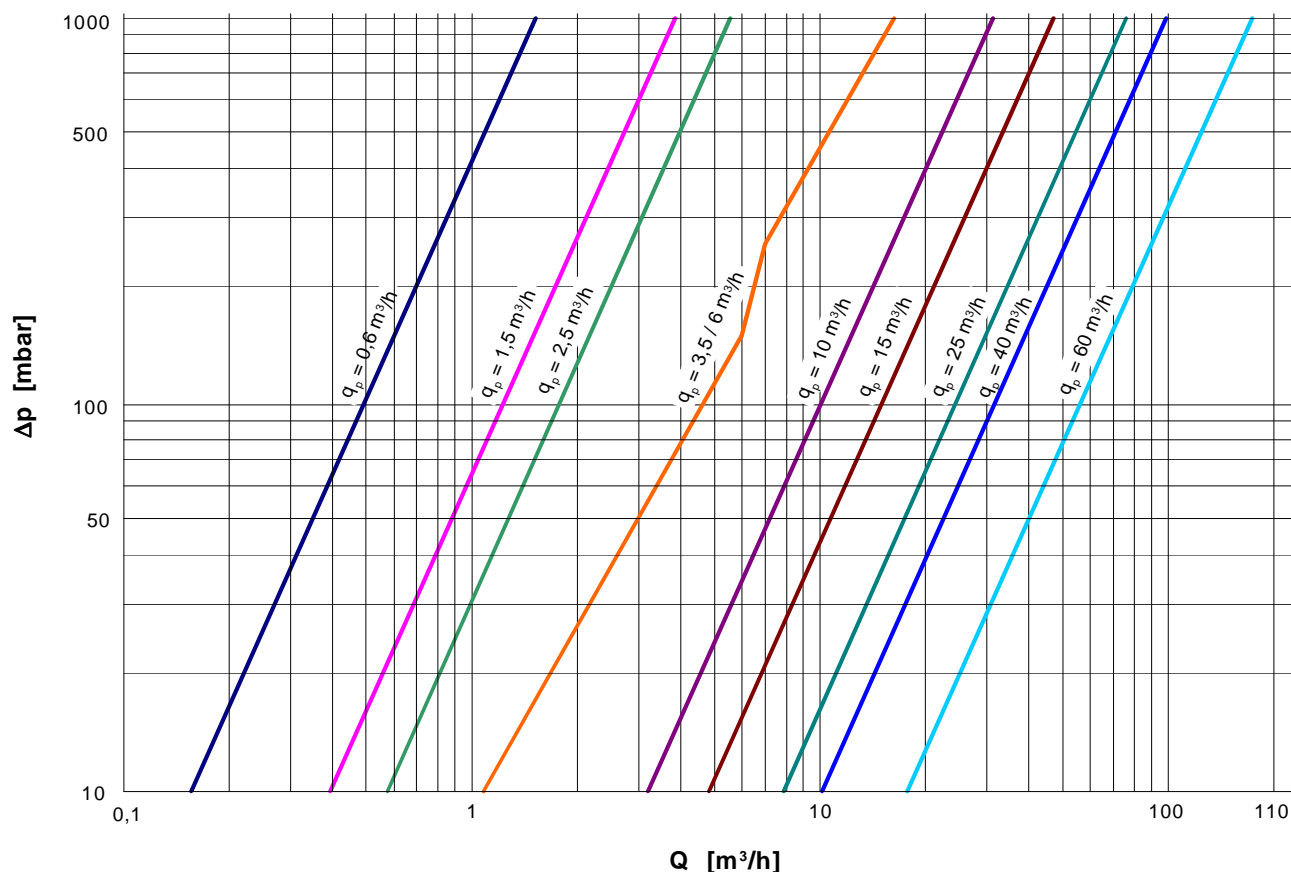
Nr zam.	q <sub>p</sub> m <sup>3</sup> /h	PN bar	a	b	dn
UH50x 45	3.5	16	260	51	1 ¼"
UH50x 47	3.5	25	260	51	1 ¼"
UH50x 50	6	16	260	51	1 ¼"
UH50x 60	10	16	300	48	2"

## Duże ciepłomierze z przyłączem kołnierzym



Nr zam.	q <sub>p</sub> m <sup>3</sup> /h	PN bar	DN	a	b	øc	ød	øe	Licz. otw.	f	g
UH50x 46	3.5	25	25	260	51	115	85	14	4	68	18
UH50x 52	6	25	25	260	51	115	85	14	4	68	18
UH50x 61	10	25	40	300	48	150	110	18	4	88	18
UH50x 65	15	25	50	270	46	165	125	18	4	102	20
UH50x 70	25	25	65	300	52	185	145	18	8	122	22
UH50x 74	40	25	80	300	56	200	160	18	8	138	24
UH50x 82	60	16	100	360	68	235	180	18	8	158	24
UH50x 83	60	25	100	360	68	235	190	22	8	158	24

## Nomogram strat ciśnienia



## Informacje dotyczące bezpieczeństwa

- + Nie podnosić licznika chwytając za przelicznik.
- + Należy uważać na ostre krawędzie.
- + Montaż i demontaż licznika może być wykonywana wyłącznie przez wykwalifikowany personel.
- + Montaż i demontaż jest dozwolony jedynie wówczas, gdy instalacja nie jest pod ciśnieniem.
- + Po montażu musi być przeprowadzony test szczelności.
- + Użytkowanie licznika niezgodne z jego warunkami eksploatacyjnymi może być niebezpieczne i spowodować utratę gwarancji.
- + Uszkodzenie plomby kalibracyjnej powoduje utratę gwarancji.
- + Liczniki zasilane napięciem 110V/230V muszą być podłączone przez wykwalifikowanego elektryka.
- + Zużyte baterie litowe muszą być utylizowane zgodnie z obowiązującymi przepisami.
- + Liczniki nie posiadają ochrony odgromowej, ochrona musi być zapewniona przy wykorzystaniu instalacji uziemiającej budynku.
- + Nie usuwać czerwonej blokady komór zasilania – tylko jedna z dwóch komór może być wykorzystywana.

# Sposób zamawiania

## Ciepłomierz ultradźwiękowy ULTRAHEAT®50

U H 5 0 - A x x Q - P L 0 0 - E 0 U - F 0 0 8 - M 2 D

### Typ licznika i miejsce montażu

licznik ciepła	montaż POWRÓT	A
licznik ciepła	montaż ZASILANIE	B
licznik chłodu	montaż POWRÓT	G

### Przetwornik przepływu

qp = 0,6 m <sup>3</sup> /h	qi = 6 l/h	qs = 1,2 m <sup>3</sup> /h	110 mm	PN16	G 3"	0	5
qp = 0,6 m <sup>3</sup> /h	qi = 6 l/h	qs = 1,2 m <sup>3</sup> /h	190mm	PN16	G 1"	0	7
qp = 0,6 m <sup>3</sup> /h	qi = 6 l/h	qs = 1,2 m <sup>3</sup> /h	190mm	PN25	DN20	0	8
qp = 1,5 m <sup>3</sup> /h	qi = 15 l/h	qs = 3 m <sup>3</sup> /h	110 mm	PN16	G 3"	2	1
qp = 1,5 m <sup>3</sup> /h	qi = 15 l/h	qs = 3 m <sup>3</sup> /h	190 mm	PN16	G 1"	2	3
qp = 1,5 m <sup>3</sup> /h	qi = 15 l/h	qs = 3 m <sup>3</sup> /h	190 mm	PN25	DN20	2	4
qp = 2,5 m <sup>3</sup> /h	qi = 25 l/h	qs = 5 m <sup>3</sup> /h	130 mm	PN16	G 1"	3	6
qp = 2,5 m <sup>3</sup> /h	qi = 25 l/h	qs = 5 m <sup>3</sup> /h	190 mm	PN16	G 1"	3	8
qp = 2,5 m <sup>3</sup> /h	qi = 25 l/h	qs = 5 m <sup>3</sup> /h	190 mm	PN25	DN20	3	9
qp = 3,5 m <sup>3</sup> /h	qi = 35 l/h	qs = 7 m <sup>3</sup> /h	260 mm	PN16	G 1 1/2"	4	5
qp = 3,5 m <sup>3</sup> /h	qi = 35 l/h	qs = 7 m <sup>3</sup> /h	260 mm	PN25	DN25	4	6
qp = 6 m <sup>3</sup> /h	qi = 60 l/h	qs = 12 m <sup>3</sup> /h	260 mm	PN16	G 1 1/2"	5	0
qp = 6 m <sup>3</sup> /h	qi = 60 l/h	qs = 12 m <sup>3</sup> /h	260 mm	PN25	DN25	5	2
qp = 10 m <sup>3</sup> /h	qi = 100 l/h	qs = 20 m <sup>3</sup> /h	300 mm	PN16	G 2"	6	0
qp = 10 m <sup>3</sup> /h	qi = 100 l/h	qs = 20 m <sup>3</sup> /h	300 mm	PN25	DN40	6	1
qp = 15 m <sup>3</sup> /h	qi = 150 l/h	qs = 30 m <sup>3</sup> /h	270 mm	PN25	DN50	6	5
qp = 25 m <sup>3</sup> /h	qi = 250 l/h	qs = 50 m <sup>3</sup> /h	300 mm	PN25	DN60	7	0
qp = 40 m <sup>3</sup> /h	qi = 400 l/h	qs = 80 m <sup>3</sup> /h	300 mm	PN25	DN80	7	4
qp = 60 m <sup>3</sup> /h	qi = 600 l/h	qs = 120 m <sup>3</sup> /h	360 mm	PN16	DN100	8	2
qp = 60 m <sup>3</sup> /h	qi = 600 l/h	qs = 120 m <sup>3</sup> /h	360 mm	PN25	DN100	8	3

### Przewód sygnałowy pomiędzy przelicznikiem i przetwornikiem przepływu

długość przewodu sygnałowego 1,5m, odłączalny	P
długość przewodu sygnałowego 3,0m, odłączalny	Q
długość przewodu sygnałowego 5m, odłączalny	R

### Czujniki temperatury Pt500

bez czujników temperatury	0	0
Pt500 do montażu w tulejach z przewodem 1,5m, odłączalne	0	H
Pt500 do montażu w tulejach z przewodem 3,0m, odłączalne	0	U
Pt500 do montażu w tulejach z przewodem 5m, odłączalne	0	J

### Zasilanie

bez zasilania	0
bateria typ D	F
zasilacz 12...24 V AC/DC z wtyczką	M
zasilacz 220...240V AC z kablem 1,5m	N
zasilacz 220...240V AC z kablem 5m	P

### Moduły komunikacyjne do slotu 1 (lewy)

bez modułu	0
Moduł z 2 wyjściami impulsowymi	P2
Moduł CL	C
Moduł M-bus z 2 wejściami impulsowymi	N
Moduł z 2 wyjściami analogowymi 0/4...20mA	A
Moduł RS485, z 2 wejściami impulsowymi	4
Moduł LonWorks free topology FTT 10-A, z 2 wejściami impulsowymi	L
Moduł-WZUG M / SMS z 2 wejściami impulsowymi	S

### Moduły komunikacyjne do slotu 2 (prawy)

bez modułu	0
Moduł z 2 wyjściami impulsowymi	P2
Moduł CL	C
Moduł radiowy (ant. wewnętrzna) z 2 wejściami impulsowymi	R
Moduł z 2 wyjściami analogowymi 0/4...20mA	A
Moduł radiowy (ant. zewnętrzna) z 2 wejściami impulsowymi	X

### DataLogger

bez modułu	0
DataLogger, 8 kanałów	8

**ANTAP Grupa** sp. z o.o.

**Adres siedziby:**

PL 05-092 ŁOMIANKI  
ul. Racławicka 30

**tel.:** (+48 22) 751 52 00  
**fax:** (+48 22) 751 52 05

**http://** [www.antap.pl](http://www.antap.pl)  
**e-mail:** [biuro@antap.pl](mailto:biuro@antap.pl)

