


<i>Produkt:</i>		 PL 05-092 ŁOMIANKI k/W-wy ul. Raclawicka 30 tel. (+48 22) 751 52 00 faks (+48 22) 751 52 05 internet: www.antap.pl e-mail: biuro@antap.pl	
<b>PRZETWORNIKI PRZEPLYWU</b>			
<i>Typ:</i>	<b>SKRZYDEŁKOWE</b>	<i>Wersja:</i>	<b>JS90-NC</b>
<i>Temat:</i>		<b>CHARAKTERYSTYKA URZĄDZENIA</b>	
		Przetwornik PoWoGaz JS- 90-NC .doc	
		Data zapisu 2015-06-24 Aktual. 2019-03-06	

### Opis urządzenia:

**JS90-NC** – jednostrumieniowe, skrzydełkowe przetworniki przepływu do ciepłomierzy do wody (DN 15-20)  
 Przetworniki przeznaczone do współpracy z przelicznikami wskazującymi ciepłomierzy lub do pomiaru przepływu i objętości wody o temperaturze do 90°C przy maksymalnym ciśnieniu roboczym do 16 bar (PN 16). Zabudowa w przewodach (rurociągach) poziomych z liczydłem skierowanym ku górze lub w przewodach pionowych, w instalacjach mieszkaniowych i domowych.

### Cechy charakterystyczne:

- Niski próg rozruchu
- Łatwość odczytu wskazań liczydła
- Liczydło hermetyczne
- Blokada obrotu mechanizmu zliczającego przy obrocie o kąt większy niż 360°
- Odporność na działanie zewnętrznego pola magnetycznego
- Wiarygodność wskazań
- Zakres pomiarowy (MID): zakres  $q_i/q_p = 1:50 - H$ ;  $1:25 - V$

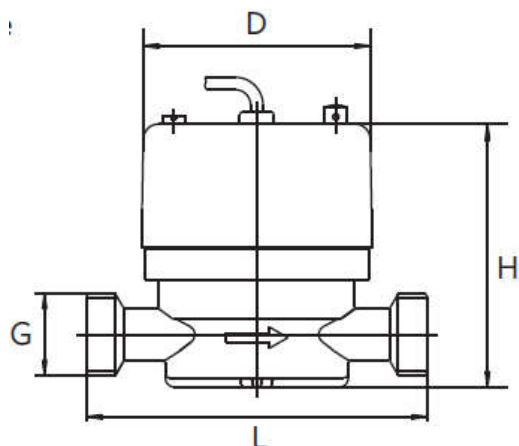


### Podstawowe dane techniczne:

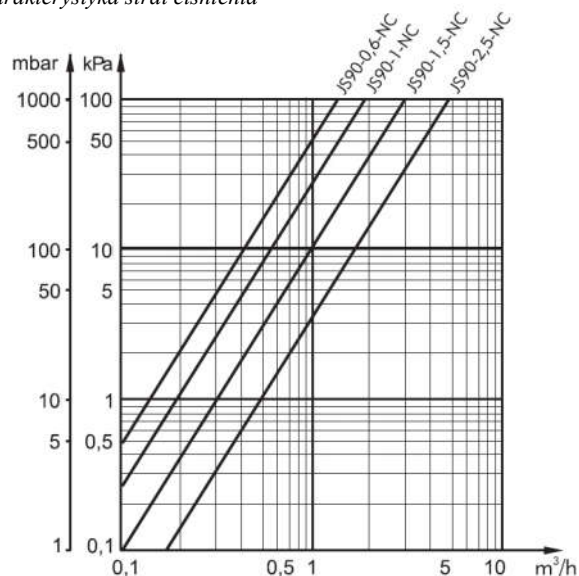
- średnica nominalna: DN 15 - 20 mm
- nominalny strumień objętości :  $q_p = 0,6; 1; 1,5; 2,5 \text{ m}^3/\text{h}$ ,
- temperatura robocza: 90°C,
- ciśnienie robocze: max 1,6MPa (16 bar),
- zabudowa w przewodach:
  - poziomych z liczydłem skierowanym w górę (H) oraz pionowym,
  - poziomych z liczydłem skierowanym na bok (V).
- przy zastosowaniu typowych łączników do wbudowania przetwornika nie jest wymagane stosowanie innych odcinków prostych przed i za przetwornikiem.  
 W przypadku wbudowania wodomierza za podwójnym kolanem, zaworem zwrotnym lub pompą należy przewidzieć odcinek prosty przed przetwornikiem o długości  $L=5 \text{ DN}$  (średnic nominalnych) i za urządzeniem o długości  $L_1 = 3 \text{ DN}$ .
- NC - kontaktronowy nadajnik impulsów:
  - wartość impulsu  $10 \text{ dm}^3/\text{imp}$ . (standard), na zamówienie: 0,25; 1; 2,5; 25; 100; 250; 1 000  $\text{dm}^3/\text{imp}$ .

Parametr			JS90-NC					
			JS90-0,6-NC	JS90-1-NC	JS90-1,5-G1-NC	JS90-1,5-NC	JS90-2,5-NC	
Średnica nominalna	DN	mm	15	15	15	20	20	
Ciągły strumień objętości	qp	m <sup>3</sup> /h	<b>0,6</b>	<b>1</b>	<b>1,5</b>	<b>1,5</b>	<b>2,5</b>	
Dolny strumień objętości	H	qi	dm <sup>3</sup> /h	12	20	30	30	50
	V			24	40	60	60	100
Górny strumień objętości	qs	m <sup>3</sup> /h	1,2	2,0	3,0	3,0	5,0	
Maksymalne ciśnienie robocze	[bar]		16					
Maksymalna strata ciśnienia przy qp	bar		0,25					
Stosunek qp / qi	(H)		50					
	(V)		25					
Wartość impulsu NC [dm <sup>3</sup> /imp.]	standard na zamówienie		10 0,25; 1; 2,5; 25; 100; 250; 1 000					
Błąd graniczny dopuszczalny	E <sub>f</sub>	[%]	± (3+0,05qp /q), nie więcej niż 5%					
Zakres wskazań	m <sup>3</sup>		99 999					
Dokładność urządzenia	dm <sup>3</sup>		0,05					
Gwint króćca	G	cal	G=3/4	G=3/4	G=3/4	G=1	G=1	
Wymiary	L	mm	110	110	110	130	130	
	H	mm	85					
	D	mm	73					
Masa (bez elementów przyłączeniowych)	-	kg	0,49	0,49	0,49	0,56	0,58	

Oznaczenie wymiarów gabarytowych



Charakterystyka strat ciśnienia

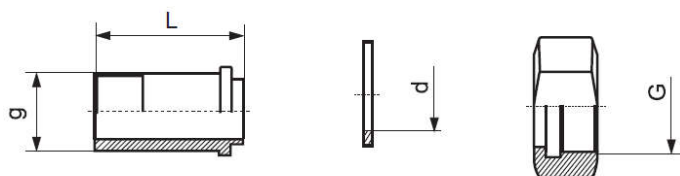


Elementy przyłączeniowe

łączniki

podkładka

nakrętka



DN	G	g	d	L
15	G <sup>3/4</sup>	G <sup>1/2</sup>	17	40
20	G1	G <sup>3/4</sup>	23	50