


<i>Produkt:</i>		 PL 05-092 ŁOMIANKI k/W-wy ul. Raclawicka 30 tel. (+48 22) 751 52 00 faks (+48 22) 751 52 05 internet: www.antap.pl e-mail: biuro@antap.pl
WODOMIERZ		
<i>Typ:</i>	<i>Wersja:</i>	wodomierz DHV 1300.doc Data utworz.29-08-2019
OBJĘTOŚCIOWY	DHV 1300	
<i>Temat:</i>		
CHARAKTERYSTYKA URZĄDZENIA		

Opis urządzenia:

Wodomierz objętościowy z tłoczkiem obrotowym, przeznaczony do precyzyjnego pomiaru zużycia wody pitnej. Do zastosowania w obiektach mieszkalnych (np. jako podzielnik) lub w instalacjach przemysłowych (w systemach dozowania).

Cechy produktu:

- Objętościowa zasada pomiaru, z tłokiem obrotowym.
- Wysoka czułość wodomierza - pomiar nawet przy niskim natężeniu przepływu **1 l/h**.
- Zakres metrologiczny **R=200** przy poziomej pozycji montażu, przy innych pozycjach pracy R=160.
- Mechanizm zliczający hermetyczny, zabezpieczony.
- Wysoka trwałość eksploatacyjna i długa żywotność licznika uzyskana dzięki zastosowaniu wysokiej jakości materiałów.
- Niski próg rozruchu, duża stabilność i dokładność metrologiczna urządzenia.
- Korpus ze **stali nierdzewnej**.
- Wbudowany zawór zwrotny (*opcja*).
- Wersja z nadajnikiem Halla
impulsowanie 50, **100 imp./l**; 3,5 .. 24 VDC, max 50mA
- Wersja z nadajnikiem Reeda
impulsowanie 10 imp./l; 24VDC, 50mA, 100Ω

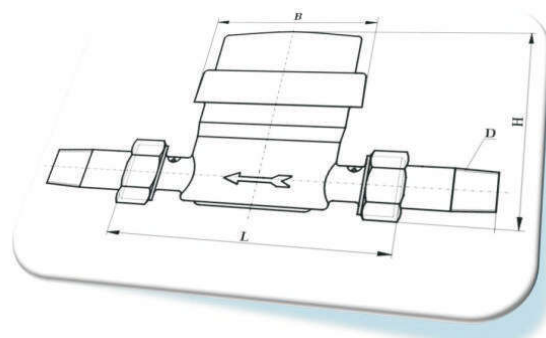


Podstawowe dane techniczne wodomierzy DHV 1300:

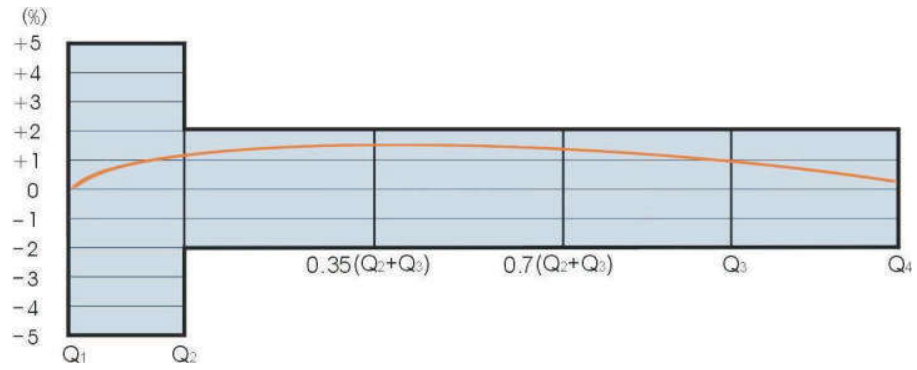
TYP	DHV 1300
Przepływ nominalny [Q ₃ m ³ /h]	1
Średnica nominalna [DN mm}	8
Przepływ minimalny [Q ₁ l/h]	6,25
Przepływ pośredni [Q ₂ l/h]	10
Ciągły strumień objętości [Q ₃ m ³ /h]	1
Przepływ maksymalny [Q ₄ m ³ /h]	1,25
Próg rozruchu [l/h]	1,2
Temperatura robocza [oC]	30
Maksymalne ciśnienie robocze [Mpa]	1,6

Wymiary:

Gwint	D (cal)	G ¾ B
Gwint króćca	(cal)	R 1/2
Długość	L (mm)	110
Szerokość	B (mm)	75
Wysokość	H (mm)	94 / 102 (z nadajnikiem)
Waga [kg]		0,6 / 0,67 (z nadajnikiem)



Krzywa przepływu



Krzywa strat ciśnienia

